

CENÍK

ECLISSE PŘÍSLUŠENSTVÍ

ke stavebním pouzdrům a skrytým zárubním

platný od 6.6.2024 do nahrazení novým ceníkem.

OBSAH

Příslušenství ke stavebním pouzdrům a posuvným dveřím

Tichý doraz ECLISSE BIAS	... strana	1
Oboustranný tichý doraz ECLISSE BIAS DS	... strana	1
Samozavírání ECLISSE pro jednokřídlé dřevěné posuvné dveře	... strana	1
Ochranný profil OPROF	... strana	1
Motorizace ECLISSE E-MOTION	... strana	2
ECLISSE Stlačítko PUSH&PULL pro CLASSIC Collection	... strana	2
ECLISSE Stlačítko PUSH&PULL pro SYNTESIS Collection	... strana	2
Synchronizace ECLISSE pro dvoukřídlé posuvné dveře	... strana	3
Synchronizace pro pouzdro ECLISSE Teleskop	... strana	3
ECLISSE SYNCHRONIZACE pro SYNTESIS LINE a LUCE Dvoukřídlé + BIAS	... strana	3

Příslušenství k celoskleněným posuvným dveřím

Držáky celoskla VÝŘEZ a KLIPS	... strana	4
Adaptér VITRO	... strana	4
Držák E-THIN	... strana	4

Příslušenství ke skrytým zárubním a otočným dveřím

Samozavírač ECLISSE na otočné dveře	... strana	5
Dveřní dovírač ECLISSE pro otočné dveře	... strana	5
Elektrický zámek k otočným dveřím	... strana	5

ECLISSE ČR, s.r.o., se sídlem: Líšnická 360, 252 03 Řitka; IČ: 26426684, DIČ: CZ26426684;

telefon: +420 286 888 913, mobil: +420 603 453 645, mail: info@eclisse.cz, www.eclisse.cz

PŘÍSLUŠENSTVÍ k pouzdrům a posuvným dveřím

Bezpečnostní a komfortní doplňky

ECLISSE BIAS

Tichý doraz pro posuvné dveře, který zpomalí zavírání a zjemní dovození posuvných dveří. Funguje na bázi olejového pístu. Zcela skryt uvnitř kolejničky.



kód

cena bez DPH

HUFA-5

2 100 Kč

- * Určeno pro dveře dřevěné i celoskleněné, pro pouzdra s kolejničí H=36 mm (s výjimkou modelů ECLISSE CIRKULÁR a ECLISSE NOVANTA).
- * U pouzder ECLISSE JEDNOKŘÍDLÉ, ECLISSE DVOUKŘÍDLÉ, ECLISSE EWOLUTO, ECLISSE ZÁKRYT:
pro dřevěné dveřní křídlo od rozměru 650 mm;
pro celoskleněné dveře od rozměru 650 mm.
- * U pouzder SYNTESIS LINE a LUCE:
pro dřevěné dveřní křídlo od rozměru 600 mm;
pro celoskleněné dveře od rozměru 650 (s nerovnoměrným umístěním vozičků).
- * Pro pouzdra z řady SHODŮ: ECLISSE SHODŮ JEDNOKŘÍDLÉ, ECLISSE SHODŮ DVOUKŘÍDLÉ:
pro dřevěné dveřní křídlo od rozměru 650 mm;
- * Důležité: min. vzdálenost mezi vozičky (střed os) je 430 mm.
- * U dveřních křídel do hmotnosti 40 kg umožní BIAS lehké zpomalení a jemné dovození.
- * U těžších dveřních křídel do hmotnosti 100 kg umožní ECLISSE BIAS lehké zpomalení, dovození je manuální.
- * Pro jednokřídlé pouzdra použijte 1 ks; pro dvoukřídlé 2 ks.
- * Dodáváme v balení: 1 ks.
- * **Dostupnost: držíme skladem**

ECLISSE BIAS DS

Oboustranný tlumič, který brzdí posuvné dveře při zavírání i otevření. Funguje na bázi olejového pístu. Zcela skryt uvnitř kolejničky.



kód

cena bez DPH

HUFA-9

3 080 Kč

- * Určeno pro dveře dřevěné i celoskleněné, pro pouzdra s kolejničí H=36 mm:
- * pro pouzdra z řady CLASSIC: ECLISSE JEDNOKŘÍDLÉ, ECLISSE DVOUKŘÍDLÉ, ECLISSE EWOLUTO, ECLISSE ZÁKRYT:
pro dřevěné dveřní křídlo od rozměru 650 mm (s nerovnoměrným umístěním vozičků);
pro celoskleněné dveře od rozměru 700 mm.
- * U pouzder SYNTESIS LINE a LUCE:
pro dřevěné dveřní křídlo od rozměru 600 - 1350 mm;
pro celoskleněné dveře od rozměru 700 - 1350 mm.
- * Pro pouzdra z řady SHODŮ: ECLISSE SHODŮ JEDNOKŘÍDLÉ, ECLISSE SHODŮ DVOUKŘÍDLÉ:
pro dřevěné dveřní křídlo od rozměru 650 mm (s nerovnoměrným umístěním vozičků);
- * Důležité: min. vzdálenost mezi vozičky (střed os) je 455 mm.
- * U dveřních křídel do hmotnosti 50 kg umožní BIAS DS lehké zpomalení a jemné dovození.
- * U těžších dveřních křídel do hmotnosti 100 kg umožní ECLISSE BIAS DS lehké zpomalení, dovození je manuální.
- * Pro jednokřídlé pouzdra použijte 1 ks; pro dvoukřídlé 2 ks.
- * Dodáváme v balení: 1 ks.
- * **Dostupnost: držíme skladem**

Samozavírání ECLISSE pro jednokřídlé dřevěné posuvné dveře

Samozavírání je komfortní doplněk pro zavírání posuvných dveří: otevřete dveře, projdete a dveře se samy zavírou.



kód

cena bez DPH

AUTSAC

3 650 Kč

- * Využitelné u pouzder z řady CLASSIC: ECLISSE JEDNOKŘÍDLÉ, ECLISSE LUCE, ECLISSE ZÁKRYT, ECLISSE EWOLUTO
- * Určeno výhradně pro jednokřídlé dřevěné dveře o max. hmotnosti do 40 kg.
- * Snižuje světlost šířky průchodu o cca 10 mm.
- * Dodáváme v balení: 1 ks.
- * **Dostupnost: držíme skladem**

ECLISSE Ochranný profil OPROF

Ochranný profil je pevná, hliníková kolejnička, která zlepší posuv dveří, sníží jejich opotřebení a zamezí deformacím, třeba z důvodu vlhkosti, která se vyskytuje často třeba v koupelnách.



kód

cena bez DPH

KOLEJNICE-1

300 Kč

- * Ochranný profil dává dveřím větší odolnost.
- * Montáž je velmi snadná: ochranný profil se vsune do vyfrézovaného otvoru na spodním hraně dveřního křídla
- * Dostupné po délce 1 m s možností zkrácení na konkrétní rozměr dveří.
- * **Dostupnost: držíme skladem**

* Uvedené ceny jsou v Kč bez DPH.

* Ceník je platný od 6.6.2022 do nahrazení novým ceníkem. (k 18.6.2024 nezměněno)

PŘÍSLUŠENSTVÍ k pouzdrům a posuvným dveřím

k vybraným pouzdrům z řady ECLISSE CLASSIC, ECLISSE SYNTESIS A ECLISSE SHODÓ

Bezpečnostní a komfortní doplňky

Motorizace ECLISSE E-MOTION

Příslušenství, které umožňuje automatizované otevírání a zavírání posuvných dveří.



	kód	cena bez DPH
Motorizace E-MOTION - automatické vedení pro jednokřídlé posuvné dveře	OEMOTEM	62 800 Kč
Motorizace E-MOTION - automatické vedení pro dvoukřídlé posuvné dveře	OEMOTEMD	94 200 Kč
Radar E-MOTION - aktivní infračervený senzor s variabilní detekční oblastí (model OA-203C)	OEFOT	10 150 Kč
Elektromechanický zámek pro motorizaci E-MOTION (včetně dálkového ovládání) **	OECREM	11 850 Kč
Dálkové ovládání E-MOTION s přijímací kartou	OEINT1	8 930 Kč
Bezkontaktní aktivní spínač s detekcí pohybu	OERADEM	7 650 Kč
Příplatek za přípravu pouzdra na motorizaci - jednokřídlé		1 500 Kč
Příplatek za přípravu pouzdra na motorizaci - dvoukřídlé		3 000 Kč

* Uvedené ceny jsou v Kč bez DPH.

* Motorizaci e-MOTION lze použít k pouzdrům:

ECLISSE Jednokřídlé a Dvoukřídlé, ECLISSE LUCE Jednokřídlé a Dvoukřídlé, ECLISSE Zákryt, ECLISSE EWOLUTO Jednokřídlé a Dvoukřídlé.

* Pro Jednokřídlé: od šířky průchodu L=700÷1300 mm x do výšky 2600 mm.

* Pro Dvoukřídlé: od šířky průchodu L=600+600÷1300+1300 mm x do výšky 2600 mm (u šířky L menší než 700+700 mm je elektronika externí).

* Pro dveřní křídla do hmotnosti 80 kg.

* Pro pouzdra od dokončené tloušťky 100 mm.

** Pouze pro jednokřídlé dveře.

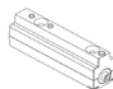
! POZOR! Instalaci provádějte výhradně prostřednictvím kvalifikované proškolené osoby.

* Dodáváme v balení: 1 ks

* **Dodací termín: na objednání cca 6-8 týdnů.**

ECLISSE Stlačítko PUSH&PULL pro CLASSIC Collection

Stlačítko, díky kterému se po stisknutí vysunou dveře z kapsy pouzdra; pro plně i celoskleněné dveře do pouzder z řady CLASSIC (s výjimkou modelů ECLISSE TELESKOP, CÍRKULÁR a NOVANTA).



kód	cena bez DPH
AUTPP3-2	1 500 Kč

* Určeno pro dveřní křídla o max. hmotnosti 50 kg:

jednokřídlé (průchod 600 až 1100 mm): použijte 1ks

dvoukřídlé (průchod 600 až 1100 mm): použijte 2ks

* Lze kombinovat s ECLISSE BIAS. Nelze kombinovat s ECLISSE BIAS DS a se synchronizací pro dvoukřídlé.

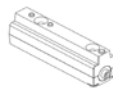
* Důležité: minimální aktivační síla 30 N

* Dodáváme v balení: 1 ks.

* **Dostupnost: držíme skladem**

ECLISSE Stlačítko PUSH&PULL pro SYNTESIS Collection

Stlačítko, díky kterému se po stisknutí vysunou dveře z kapsy pouzdra; pro plně i celoskleněné dveře do pouzder SYNTESIS LINE a SYNTESIS LUCE.



kód	cena bez DPH
AUTPP1	790 Kč

* Určeno pro dveřní křídla o max. hmotnosti 50 kg do pouzder:

Syntesis LINE a LUCE Jednokřídlé (průchod 600 - 1300 mm): 1ks

Syntesis LINE a LUCE Dvoukřídlé (průchod 600 + 600 až 1300 + 1300 mm): 2ks

* Lze kombinovat s ECLISSE BIAS. Nelze kombinovat s ECLISSE BIAS DS a se synchronizací pro dvoukřídlé.

* Důležité: minimální aktivační síla 30 N

* Pro jednokřídlé pouzdra použijte 1 ks; pro dvoukřídlé 2 ks.

* Dodáváme v balení: 1 ks.

* **Dodací termín: na objednání cca 4-6 týdnů.**

* Uvedené ceny jsou v Kč bez DPH.

* **Ceník je platný od 6.6.2022 do nahrazení novým ceníkem. (k 18.6.2024 nezměněno)**

PŘÍSLUŠENSTVÍ k pouzdrům a posuvným dveřím

k vybraným pouzdrům z řady ECLISSE CLASSIC, ECLISSE SYNTESIS

Bezpečnostní a komfortní doplňky

Synchronizace ECLISSE pro dvoukřídlé posuvné dveře

Synchronizace pro dvoukřídlé dveře zajistí, aby se obě dveřní křídla pohybovala současně, tedy synchronně, proti sobě.



kód	cena bez DPH
AUTDAS	2 100 Kč

- * Určeno pro dřevěné dveře do max. hmotnosti 50+50 kg a do max. šířky 1000 + 1000 mm.
- * Využitelné u pouzder z řady CLASSIC: ECLISSE DVOUKŘÍDLÉ, ECLISSE LUCE Dvoukřídlé, ECLISSE EWOLUTO Dvoukřídlé.
- * Lze kombinovat s tichým dorazem ECLISSE BIAS.
- * U dveřních křídel do hmotnosti 25 kg + 25 kg umožní kombinace s ECLISSE BIAS lehké zpomalení a jemné zavření dveří.
- * U dveřních křídel vyšší hmotnosti (max. 50 kg + 50 kg) je dovození manuální.
- * Dodáváme v balení: 1 ks.
- * **Dostupnost: držíme skladem**

Synchronizace pro pouzdro ECLISSE Teleskop

Synchronizace ECLISSE pro pouzdro ECLISSE Teleskop zajistí, aby se obě dveřní křídla pohybovala synchronně za sebou.



kód	cena bez DPH
AUTTEL	2 620 Kč

- * Určeno pro dřevěné dveře do max. hmotnosti 80 kg a max. šířky 1000 + 1000 mm.
- * pro pouzdra z řady CLASSIC: ECLISSE Teleskop, ECLISSE Teleskop proti sobě
- * Lze kombinovat s tichým dorazem ECLISSE BIAS.
- * U dveřních křídel do hmotnosti 25 kg + 25 kg umožní kombinace s ECLISSE BIAS lehké zpomalení a jemné zavření dveří.
- * U dveřních křídel vyšší hmotnosti (max. 50 kg + 50 kg) je dovození manuální.
- * Dodáváme v balení: 1 ks.
- * **Dostupnost: držíme skladem**

ECLISSE SYNCHRONIZACE pro SYNTESIS LINE a LUCE Dvoukřídlé + BIAS

Synchronizace ECLISSE SYNTESIS s tichým dorazem BIAS zajistí, aby se obě dveřní křídla pohybovala současně, tedy synchronně, proti sobě lehce s jemným dovozením. To velmi zjednodušuje manipulaci s dveřmi, obzvláště u širokých průchodů.



kód	cena bez DPH
AUTDAS2	4 200 Kč

- * Využitelné u bezobložkových modelů pouzder: SYNTESIS LINE a LUCE Dvoukřídlé.
- * Určeno výhradně pro dřevěné dveře (o rozměru max. 1000 + 1000 mm).
- * Využitelné do pouzder od šířky průchodu 600+600 mm do 1000+1000 mm.
- * U dveřních křídel do hmotnosti 25 kg + 25 kg umožní kombinace s ECLISSE BIAS lehké zpomalení a jemné zavření dveří.
- * U dveřních křídel vyšší hmotnosti (max. 50 kg + 50 kg) je dovození manuální.
- * Dodáváme v balení: 1 ks.
- * **Dodací termín: na objednání cca 4-6 týdnů.**

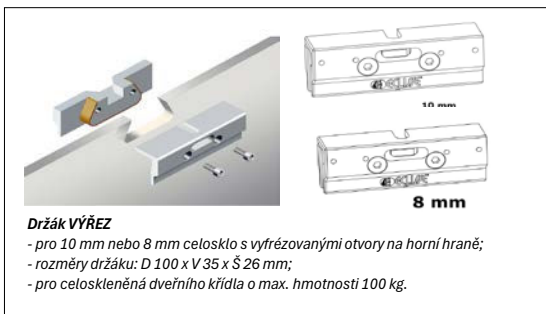
* Uvedené ceny jsou v Kč bez DPH.

* **Ceník je platný od 6.6.2022 do nahrazení novým ceníkem. (k 18.6.2024 nezměněno)**

PŘÍSLUŠENSTVÍ k celoskleněným posuvným dveřím

k vybraným pouzdrům z řady ECLISSE CLASSIC, ECLISSE SYNTESIS

DRŽÁKY CELOSKLA



	kód	cena bez DPH
Držák ECLISSE VÝŘEZ na celoskleněné dveře 10mm	OPSVC	2 900 Kč
Držák ECLISSE VÝŘEZ na celoskleněné dveře 8mm	OPSVC8	2 900 Kč
Držák ECLISSE KLIPS na celoskleněné dveře 8-10mm, chrom mat	OPSPV3	2 900 Kč

* Dostupnost: skladem do vyprodání zásob

VITRO

Adaptér pro celoskleněné dveře do pouzder SYNTESIS LINE a SYNTESIS LUCE.



	kód	cena bez DPH
VITRO k Držáku VÝŘEZ (H=57 mm) - pro Jednokřídle pouzdra řady SYNTESIS	OPVES1	5 570 Kč
VITRO k Držáku VÝŘEZ (H=57 mm) - pro Dvoukřídle pouzdra řady SYNTESIS	OPVES2	9 250 Kč
VITRO k Držáku KLIPS (H=63 mm) - pro Jednokřídle pouzdra řady SYNTESIS	OPVEP1	5 570 Kč
VITRO k Držáku KLIPS (H=63 mm) - pro Dvoukřídle pouzdra řady SYNTESIS	OPVEP2	9 250 Kč

- * Držák VÝŘEZ ani KLIPS není součástí balení, je k objednání zvlášť.
- * Určeno pro celoskleněné dveře z taveného skla bez ozdobných aplikací.
- * Určeno max. pro průchod A max. 1315/ 2700 mm.
- * Dodáváme v balení: 1 ks u verze pro jednokřídle, 2 ks u verze pro dvoukřídle.
- * **Dodací termín: OPVES1, OPVEP2 ... skladem do vyprodání zásob**
- * Dodací termín: na objednání cca 4-6 týdnů.

VITRO k držáku E-THIN

(zúžení kapsy v průchodu pro celoskleněné dveře do pouzder SYNTESIS LINE a SYNTESIS LUCE.)

	kód	cena bez DPH
Zúžení VITRO na jednokř. celoskl. dveře k držáku E-THIN	OPVE1	4 400 Kč
Zúžení VITRO na dvoukř. celoskl. dveře k držáku E-THIN	OPVE2	6 720 Kč
Sada příslušenství pro držák ECLISSE E-THIN (železný úchyt dveří (pár + šrouby)	301009400	370 Kč

- * Určeno pro pouzdro, kde jsou užitý celoskleněné dveře s držákem E-THIN
- * Obsahuje zužovací prvky pro kapsu pouzdra, tj. dorazový díl, kartáčové lišty.
- * Dodáváme v balení: 1 ks u verze pro jednokřídle, 2 ks u verze pro dvoukřídle.
- * Dodací termín: na objednání cca 4-6 týdnů.

E-THIN je držák na celoskleněné dveře tl. 10 mm. Jde o extra tenkou hliníkovou lištu umístěnou po celé šířce celoskleněných dveří. Výrobce celoskleněných dveří KARIS, jehož produkty má ECLISSE ve své nabídce, dodává držák E-THIN automaticky ke všem celoskleněným dveřím, které jsou určeny do pouzder SYNTESIS LINE a SYNTESIS LUCE, a je již zahrnut v ceně dveří.



- * Uvedené ceny jsou v Kč bez DPH.
- * **Ceník je platný od 6.6.2022 do nahrazení novým ceníkem. (k 18.6.2024 nezměněno)**

PŘÍSLUŠENSTVÍ ke skrytým zárubním a otočným dveřím

do skrytých zárubní SYNTESIS BATTENTE

Samozavírač ECLISSE na otočné dveře



	kód	cena bez DPH
Samozavírač do SYNTESIS BATTENTE - bez brzdy (od sebe pravé/ k sobě levé)	OPCP1	13 990 Kč
Samozavírač do SYNTESIS BATTENTE - bez brzdy (od sebe levé/ k sobě pravé)	OPCP2	13 990 Kč
Samozavírač do SYNTESIS BATTENTE - s brzdou (od sebe pravé/ k sobě levé)	OPCPB1	16 820 Kč
Samozavírač do SYNTESIS BATTENTE - s brzdou (od sebe levé/ k sobě pravé)	OPCPB2	16 820 Kč

Samozavírač pro ECLISSE SYNTESIS BATTENTE je zvenčí zcela neviditelný. Pokud si přejete BATTENTE se samozavíračem, uveďte tento požadavek do objednávky, protože výrobce musí pro tento účel upravit při výrobě skrytou zárubeň i dveře.

- * Uvedené ceny jsou v Kč bez DPH.
- * Uvedené příslušenství jen určeno pro plně dřevěné dveře, u kterých lze provést potřebné frézování.
- * Není určeno pro sklo-hliníkové dveře.
- * Dodáváme v balení: 1 ks.
- * Dodací termín: na objednání cca 6-8 týdnů.
- * **Ceník je platný od 6.6.2022 do nahrazení novým ceníkem. (k 18.6.2024 nezměněno)**

Dveřní dovírač ECLISSE pro otočné dveře



	kód	cena bez DPH
Dveřní dovírač do SYNTESIS BATTENTE - p.ú. HLINÍK CHROM	OPCP3	7 010 Kč
Dveřní dovírač do SYNTESIS BATTENTE - p.ú. BÍLÁ	OPCP3/B	7 010 Kč
Dveřní dovírač do SYNTESIS BATTENTE - p.ú. CHAMPAGNE	OPCP3/C	7 010 Kč
Dveřní dovírač do SYNTESIS BATTENTE - p.ú. BRONZ	OPCP3/D	7 010 Kč
Dveřní dovírač do SYNTESIS BATTENTE - p.ú. TOBACCO	OPCP3/E	7 010 Kč

Nový dveřní dovírač dveří je mechanismus tlumeného zavírání, který jemně zavírá plně otočné dveře. Je integrován do středového pantu, takže není vidět, je zcela skrytý a výrazně zlejšuje estetiku dveří. Jelikož se dovírač montuje přímo do dveřního křídla, je třeba speciálního frézování. Instalace je snadná, dovírač je nastavitelný ve 3 osách. Hydraulické nastavení rychlosti zavírání zaručuje správné uzavření dveřních křídel do 45 kg.

- * Uvedené ceny jsou v Kč bez DPH.
- * Uvedené příslušenství jen určeno pro plně dřevěné dveře, u kterých lze provést potřebné frézování.
- * Dodáváme v balení: 1 ks.
- * Dodací termín: na objednání cca 6-8 týdnů.
- * **Ceník je platný od 6.6.2022 do nahrazení novým ceníkem. (k 18.6.2024 nezměněno)**

Elektrický zámek k otočným dveřím



	kód	cena bez DPH
Elektrický zámek pro Syntesis BATTENTE	301023700	7 580 Kč

Elektrický zámek pro otočné dveře je zařízení pro otevírání a zavírání dveří přes elektrický impuls, který zámek zamkne nebo odemkne. Vyžaduje instalaci cylindrické vložky, aby mohly být dveře otevřeny v případě výpadku elektrického proudu. Aktivační mechanismus (magnetická karta, biometrická čtečka apod.) není součástí balení. Do objednávky je nutné vyplnit zaměřovací protokol, tzn. specifikovat směr otevírání a zavírání dveří, typ kování a rozměry. Doporučeno v kombinaci s klikou z jedné strany a např. pevnou koulí z druhé strany.

- * Uvedené ceny jsou v Kč bez DPH.
- * Není určeno pro sklo-hliníkové dveře.
- * Dodáváme v balení: 1 ks.
- * Dodací termín: na objednání cca 6-8 týdnů.
- * **Ceník je platný od 6.6.2022 do nahrazení novým ceníkem. (k 18.6.2024 nezměněno)**