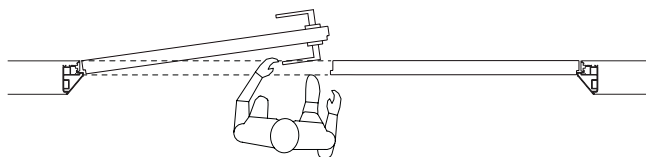


ECLISSE 40 DVOUKŘÍDLÉ

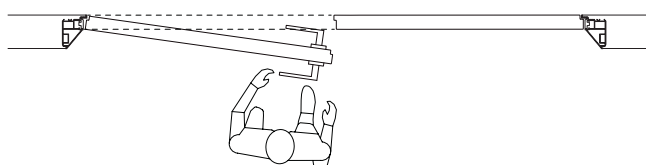
ZPŮSOBY OTEVÍRÁNÍ



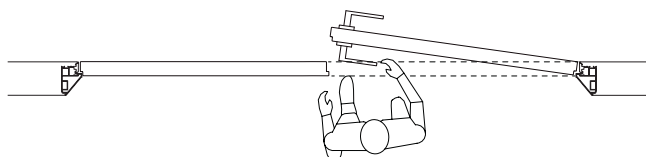
LEVÉ TLAČIT (otevřít ven; od sebe) - PRAVÉ FIXNÍ



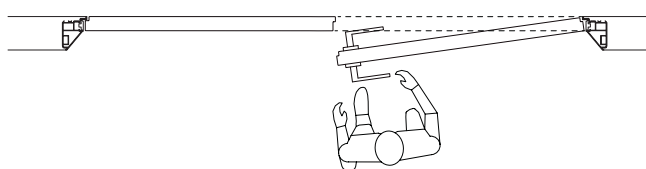
LEVÉ TÁHNOUT (otevřít dovnitř; k sobě) - PRAVÉ FIXNÍ



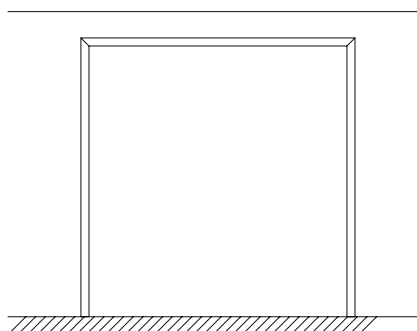
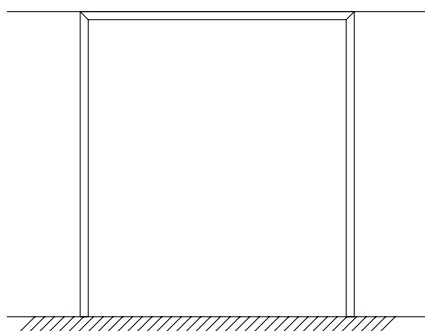
LEVÉ FIXNÍ - PRAVÉ TLAČIT (otevřít ven; od sebe)



LEVÉ FIXNÍ - PRAVÉ TÁHNOUT (otevřít dovnitř; k sobě)



ECLISSE 40 Dvoukřídle je dostupné pouze ve verzi s vrchním profilem.



S vrchním zárubňovým profilem

ECLISSE 40 DVOUKŘÍDLÉ

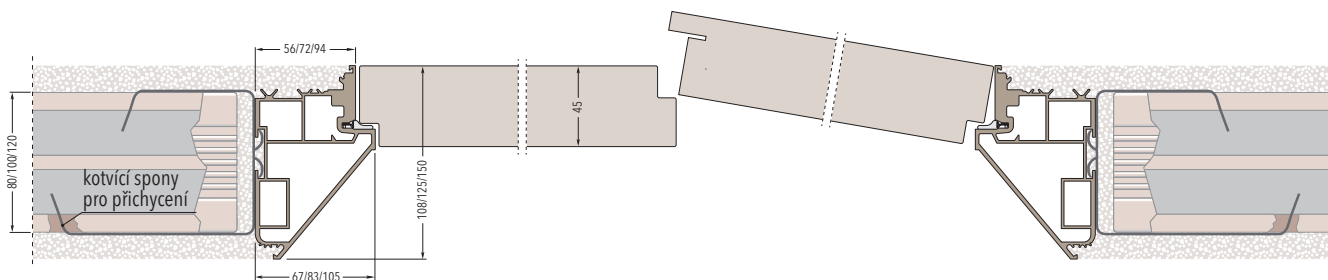
MONTÁŽNÍ POSTUPY

Zárubeň ECLISSE 40 můžete zabudovat do zděných i sádkartonových přiček. Pro variantu do zdiva se použijí nastavitelné kotvící spony (6ks). Ty se přichytí ke zdi a vše se omítne. U provedení do SDK se zárubně připevní pomocí šroubků přímo k SDK profilům.

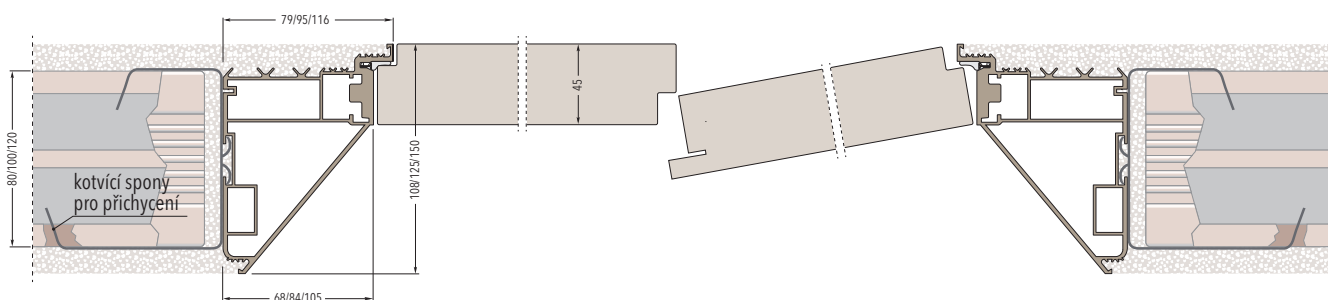
LEVÉ DVEŘNÍ KŘÍDLO FIX

PRAVÉ K SOBĚ NEBO OD SEBE

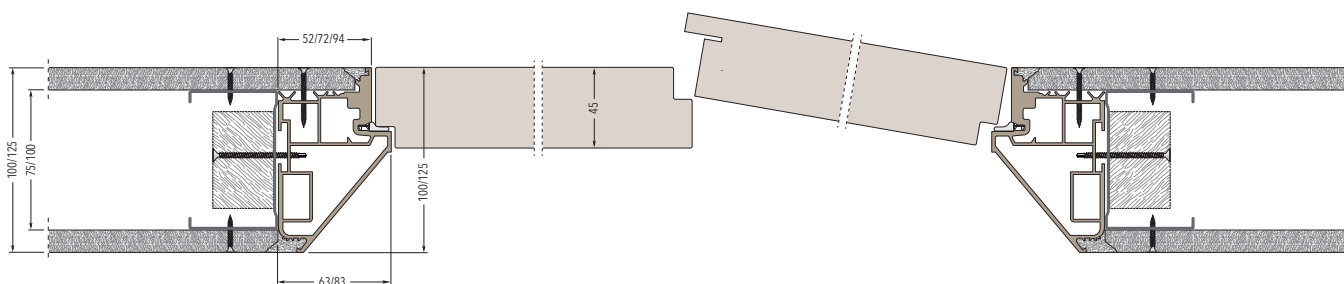
Zárubeň do zdiva - dokončená tloušťka stěny 108/125/150 mm



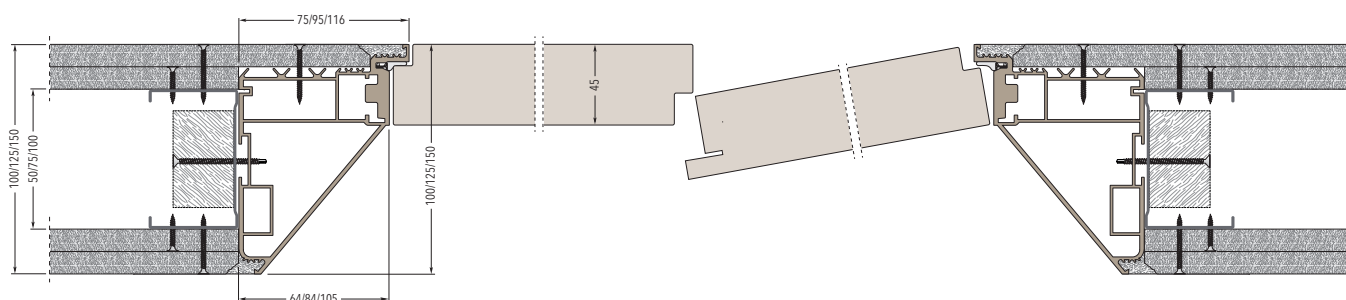
Zárubeň do zdiva - dokončená tloušťka stěny 108/125/150 mm



Zárubeň do SDK - dokončená tloušťka stěny 100/125 mm

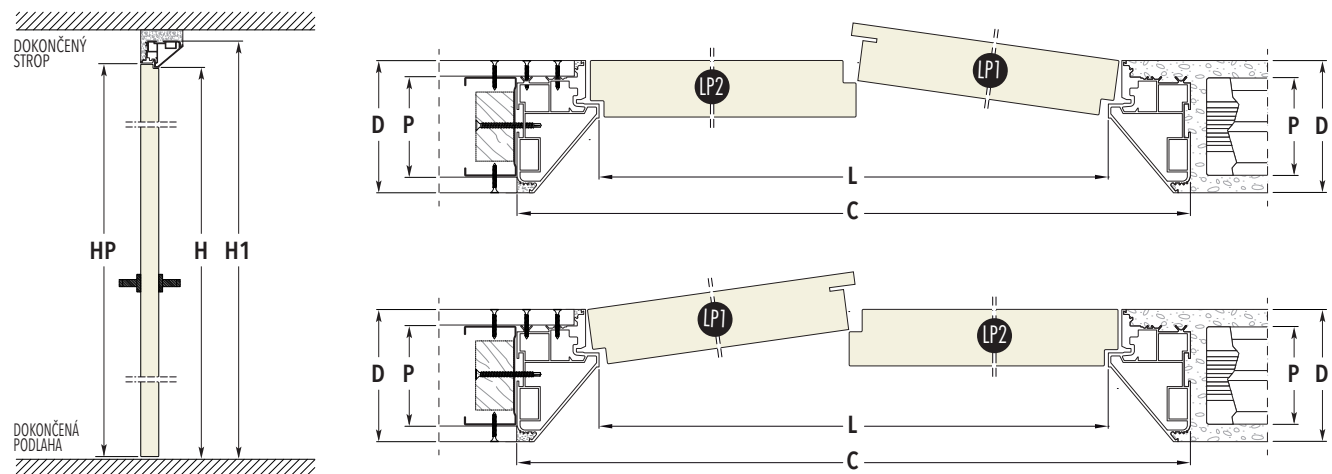


Zárubeň do SDK s dvojitým opláštěním - dokončená tloušťka stěny 100/125/150 mm



ECLISSE 40 DVOUKŘÍDLÉ

ZÁRUBEŇ S VRCHNÍM PROFILEM POUZE - TLAČIT



DOKONČENÁ TLOUŠŤKA STĚNY 100

| PRŮCHOD | | TLAČIT | | | | |
|---------|-----------|-----------------|-----------|----------------------------|------|-----------|
| L | H | ROZMĚRY ZÁRUBNĚ | | DVEŘNÍ KŘÍDLO tl. 45 mm | | |
| L | H | C | H1 | LP1 | LP2 | HP |
| 1200 | 1970/2100 | 1326 | 2033/2163 | 606 | 616 | 1974/2104 |
| 1400 | 1970/2100 | 1526 | 2033/2163 | 706 | 716 | 1974/2104 |
| 1600 | 1970/2100 | 1726 | 2033/2163 | 806 | 816 | 1974/2104 |
| 1800 | 1970/2100 | 1926 | 2033/2163 | 906 | 916 | 1974/2104 |
| 2000 | 1970/2100 | 2126 | 2033/2163 | 1006 | 1016 | 1974/2104 |

DOKONČENÁ TLOUŠŤKA STĚNY 108

| PRŮCHOD | | TLAČIT | | | | |
|---------|-----------|-----------------|-----------|----------------------------|------|-----------|
| L | H | ROZMĚRY ZÁRUBNĚ | | DVEŘNÍ KŘÍDLO tl. 45 mm | | |
| L | H | C | H1 | LP1 | LP2 | HP |
| 1200 | 1970/2100 | 1334 | 2037/2167 | 606 | 616 | 1974/2104 |
| 1400 | 1970/2100 | 1534 | 2037/2167 | 706 | 716 | 1974/2104 |
| 1600 | 1970/2100 | 1734 | 2037/2167 | 806 | 816 | 1974/2104 |
| 1800 | 1970/2100 | 1934 | 2037/2167 | 906 | 916 | 1974/2104 |
| 2000 | 1970/2100 | 2134 | 2037/2167 | 1006 | 1016 | 1974/2104 |

DOKONČENÁ TLOUŠŤKA STĚNY 125

| PRŮCHOD | | TLAČIT | | | | |
|---------|-----------|-----------------|-----------|----------------------------|------|-----------|
| L | H | ROZMĚRY ZÁRUBNĚ | | DVEŘNÍ KŘÍDLO tl. 45 mm | | |
| L | H | C | H1 | LP1 | LP2 | HP |
| 1200 | 1970/2100 | 1366 | 2053/2183 | 606 | 616 | 1974/2104 |
| 1400 | 1970/2100 | 1566 | 2053/2183 | 706 | 716 | 1974/2104 |
| 1600 | 1970/2100 | 1766 | 2053/2183 | 806 | 816 | 1974/2104 |
| 1800 | 1970/2100 | 1966 | 2053/2183 | 906 | 916 | 1974/2104 |
| 2000 | 1970/2100 | 2166 | 2053/2183 | 1006 | 1016 | 1974/2104 |

DOKONČENÁ TLOUŠŤKA STĚNY 150

| PRŮCHOD | | TLAČIT | | | | |
|---------|-----------|-----------------|-----------|----------------------------|------|-----------|
| L | H | ROZMĚRY ZÁRUBNĚ | | DVEŘNÍ KŘÍDLO tl. 45 mm | | |
| L | H | C | H1 | LP1 | LP2 | HP |
| 1200 | 1970/2100 | 1410 | 2075/2205 | 606 | 616 | 1974/2104 |
| 1400 | 1970/2100 | 1610 | 2075/2205 | 706 | 716 | 1974/2104 |
| 1600 | 1970/2100 | 1810 | 2075/2205 | 806 | 816 | 1974/2104 |
| 1800 | 1970/2100 | 2010 | 2075/2205 | 906 | 916 | 1974/2104 |
| 2000 | 1970/2100 | 2210 | 2075/2205 | 1006 | 1016 | 1974/2104 |

| DOKONČENÁ TLOUŠŤKA STĚNY= D | VERZE ZDIVO | | VERZE SÁDROKARTON | |
|-----------------------------|-------------|-------------------|-------------------|--------------------------------------|
| | D | HRUBÁ TLOUŠŤKA= P | D | PROFIL= P |
| 100 | → | -- | 100 | 50 - 2 vrstvy SDK 75 - 1 vrstva SDK |
| 108 | → | 83 | -- | -- |
| 125 | → | 100 | 125 | 75 - 2 vrstvy SDK 100 - 1 vrstva SDK |
| 150 | → | 125 | 150 | 100 - 2 vrstvy SDK |

Uvedené rozměry jsou v mm.

POZNÁMKY

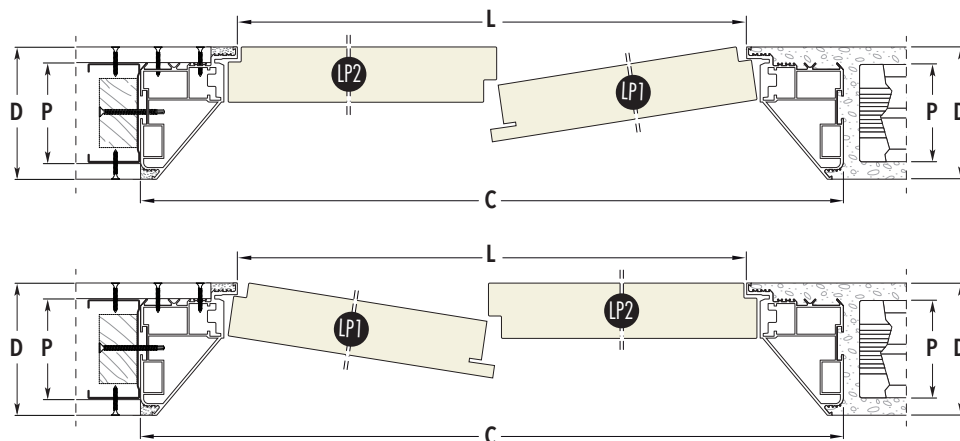
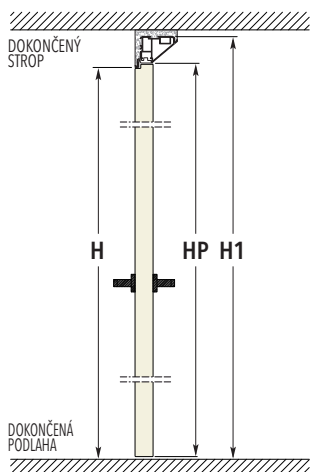
- ▶ Maximální hmotnost dveřního křídla s 3 panty je 50 kg. Dostupné také se 4 panty pro dveřní křídlo do hmotnosti 65 kg.
- ▶ Dostupné povrchové úpravy: základní nátěr primer, světlý bronz, tmavý bronz, grafitový bronz a bílá RAL 9010.
- ▶ Instalujte na dokončenou podlahu, tj. "0".
- ▶ Vyrábíme i atypické rozměry, od výšky 1650 do 3000 mm.

PŘÍSLUŠENSTVÍ

- ▶ DVEŘNÍ DOVÍRAČ PRO OTOČENÉ DVEŘE

ECLISSE 40 DVOUKŘÍDLÉ

ZÁRUBEŇ S VRCHNÍM PROFILEM POUZE - TÁHNOUT



DOKONČENÁ TLOUŠŤKA STĚNY 100

| PRŮCHOD | | TÁHNOUT | | | | |
|---------|-----------|-----------------|-----------|----------------------------|------|-----------|
| L | H | ROZMĚRY ZÁRUBEŇ | | DVEŘNÍ KŘÍDLO tl. 45 mm | | |
| | | C | H1 | LP1 | LP2 | HP |
| 1200 | 1970/2100 | 1350 | 2045/2175 | 606 | 616 | 1974/2104 |
| 1400 | 1970/2100 | 1550 | 2045/2175 | 706 | 716 | 1974/2104 |
| 1600 | 1970/2100 | 1750 | 2045/2175 | 806 | 816 | 1974/2104 |
| 1800 | 1970/2100 | 1950 | 2045/2175 | 906 | 916 | 1974/2104 |
| 2000 | 1970/2100 | 2150 | 2045/2175 | 1006 | 1016 | 1974/2104 |

DOKONČENÁ TLOUŠŤKA STĚNY 108

| PRŮCHOD | | TÁHNOUT | | | | |
|---------|-----------|-----------------|-----------|----------------------------|------|-----------|
| L | H | ROZMĚRY ZÁRUBEŇ | | DVEŘNÍ KŘÍDLO tl. 45 mm | | |
| | | C | H1 | LP1 | LP2 | HP |
| 1200 | 1970/2100 | 1358 | 2049/2179 | 606 | 616 | 1974/2104 |
| 1400 | 1970/2100 | 1558 | 2049/2179 | 706 | 716 | 1974/2104 |
| 1600 | 1970/2100 | 1758 | 2049/2179 | 806 | 816 | 1974/2104 |
| 1800 | 1970/2100 | 1958 | 2049/2179 | 906 | 916 | 1974/2104 |
| 2000 | 1970/2100 | 2158 | 2049/2179 | 1006 | 1016 | 1974/2104 |

DOKONČENÁ TLOUŠŤKA STĚNY 125

| PRŮCHOD | | TÁHNOUT | | | | |
|---------|-----------|-----------------|-----------|----------------------------|------|-----------|
| L | H | ROZMĚRY ZÁRUBEŇ | | DVEŘNÍ KŘÍDLO tl. 45 mm | | |
| | | C | H1 | LP1 | LP2 | HP |
| 1200 | 1970/2100 | 1390 | 2065/2195 | 606 | 616 | 1974/2104 |
| 1400 | 1970/2100 | 1590 | 2065/2195 | 706 | 716 | 1974/2104 |
| 1600 | 1970/2100 | 1790 | 2065/2195 | 806 | 816 | 1974/2104 |
| 1800 | 1970/2100 | 1990 | 2065/2195 | 906 | 916 | 1974/2104 |
| 2000 | 1970/2100 | 2190 | 2065/2195 | 1006 | 1016 | 1974/2104 |

DOKONČENÁ TLOUŠŤKA STĚNY 150

| PRŮCHOD | | TÁHNOUT | | | | |
|---------|-----------|-----------------|-----------|----------------------------|------|-----------|
| L | H | ROZMĚRY ZÁRUBEŇ | | DVEŘNÍ KŘÍDLO tl. 45 mm | | |
| | | C | H1 | LP1 | LP2 | HP |
| 1200 | 1970/2100 | 1432 | 2086/2216 | 606 | 616 | 1974/2104 |
| 1400 | 1970/2100 | 1632 | 2086/2216 | 706 | 716 | 1974/2104 |
| 1600 | 1970/2100 | 1832 | 2086/2216 | 806 | 816 | 1974/2104 |
| 1800 | 1970/2100 | 2032 | 2086/2216 | 906 | 916 | 1974/2104 |
| 2000 | 1970/2100 | 2232 | 2086/2216 | 1006 | 1016 | 1974/2104 |

| DOKONČENÁ TLOUŠŤKA STĚNY= D | VERZE ZDIVO | | VERZE SÁDROKARTON | |
|-----------------------------|-------------|-------------------|-------------------|--------------------------------------|
| | D | HRUBÁ TLOUŠŤKA= P | D | PROFIL= P |
| 100 | -- | -- | 100 | 50 - 2 vrstvy SDK 75 - 1 vrstva SDK |
| 108 | 108 | 83 | -- | -- |
| 125 | 125 | 100 | 125 | 75 - 2 vrstvy SDK 100 - 1 vrstva SDK |
| 150 | 150 | 125 | 150 | 100 - 2 vrstvy SDK |

Uvedené rozměry jsou v mm.

POZNÁMKY

- Maximální hmotnost dveřního křídla s 3 panty je 50 kg. Dostupné také se 4 panty pro dveřní křídlo do hmotnosti 65 kg.
- Dostupné povrchové úpravy: základní nátěr primer, světlý bronz, tmavý bronz, grafitový bronz a bílá RAL 9010.
- Instalujte na dokončenou podlahu, tj. "0".
- Vyrábíme i atypické rozměry, od výšky 1650 do 3000 mm.

PŘÍSLUŠENSTVÍ

- DVEŘNÍ DOVÍRAČ PRO OTOČENÉ DVEŘE