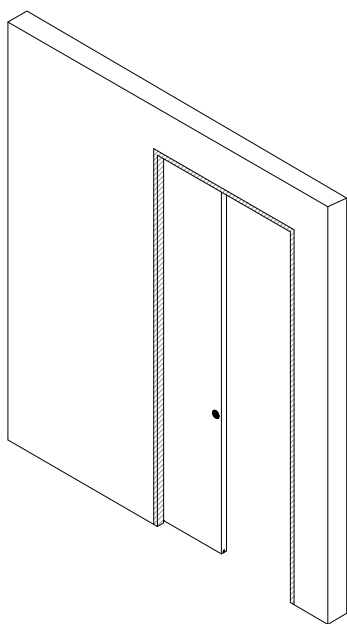
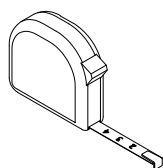
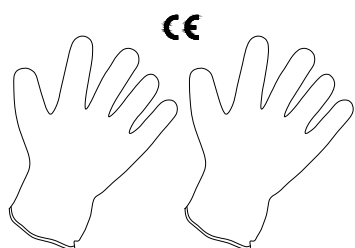


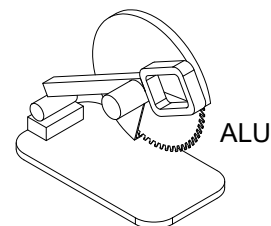
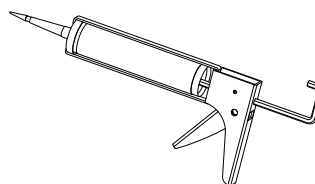
MIMESI



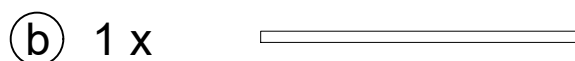
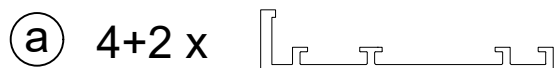
ATTREZZATURA NECESSARIA PER IL MONTAGGIO / TOOLS REQUIRED / EQUIPAMENTOS / NECESSÁRIOS PARA A MONTAGEM /
NÁŘADÍ POTŘEBNÉ K MONTÁŽI / NÁRADIE POTREBNÉ NA MONTÁŽ / HERRAMIENTAS NECESARIAS PARA EL MONTAJE / BENODIGD
GEREEDSCHAP / OUTILS NECESSAIRES POUR L'ASSEMBLAGE / NOTWENDIGES WERKZEUG ZUR AUSFÜHRUNG DER MONTAGE /
OPRZYRZĄDOWANIE POTRZEBNE DO MONTAŻU / НОЕОБХОДИМОЕ ДЛЯ УСТАНОВКИ ОБОРУДОВАНИЕ / ECHIPAMENTE NECESARE
PENTRU MONTAJ / PRIPOROČLJIVO ORODJE / SZÜKSÉGES ESZKÖZÖK / ALAT POTREBAN ZA MONTAŽU / TARVITAVAT VÄLINEET /
GEREKLI ARAÇLAR / SURINKIMUI IR MONTAVIMUI REIKALINGI ĮRANKIAI / NØDVENDIGE VÆRKTØJ



GLUE / SILICON



COMPONENTI / COMPONENTS / COMPONENTES / KOMPONENTY / KOMPONENTY / COMPONENTES
/ ONDERDELEN / COMPOSANTS / BAUTEILE / CZĘŚCI / КОМПОНЕНТЫ / COMPONENTE / SESTAVNI
DELI / ALKATRÉSZEK / SASTAVNI DIJELOVI / OSAT / BİLEŞENLER / KOMPONENTAI / KOMPONENTER





IT Seguire attentamente le istruzioni.
Per un corretto montaggio, utilizzare utensili adatti come indicato e, per una corretta ergonomia, eseguire gli assemblaggi su supporti adeguati.
Alcune parti dei componenti possono avere delle superfici appuntite.
E' necessario quindi utilizzare adeguati dispositivi di protezione e proteggere le zone di lavoro.
"ECLISSE srl", non si assume alcuna responsabilità per danni derivati dall'uso non conforme alle presenti istruzioni.
Tutti i componenti del controtelaio sono testati e controllati in "ECLISSE srl"

GB If you follow carefully these instructions for the assembly and installation process your life will be easier!
A pair of tressles are very useful when assembling the frames.
Some parts may have sharp edges so use gloves and be careful when handling the parts.
All Eclisse products are fully inspected and tested before they leave the factory.

BR Seguir atentamente as instruções.
Para uma instalação correta, utilize ferramentas apropriadas conforme as instruções e, para uma ergonomia adequada, efetue as instalações utilizando suportes adequados.
PT Algumas partes dos componentes podem ter superfícies cortantes, portanto é necessária a utilização de equipamentos de proteção adequados e é preciso proteger as áreas destinadas à execução dos trabalhos.
"ECLISSE srl", não assume qualquer responsabilidade por danos resultantes da utilização e execução que não estejam de acordo com estas instruções.
Todos os componentes do caixilho/sistema embutido são testados e controlados na "Eclisse srl"

CZ Postupujte pozorně dle pokynů.
Pro správnou instalaci používejte vhodné nástroje a s ohledem na bezpečnost práce používejte vhodné pracovní pomůcky. Některé vyrobené části mohou obsahovat ostré prvky. Proto je nutné používat odpovídající ochranné pomůcky a chránit pracovní místa.
"ECLISSE srl" neodpovídá za žádné škody vyplývající z nedodržení návodu na montáž.
Všechny komponenty stavební zárubně jsou testovány a kontrolovány v "ECLISSE srl".

SK Dôsledne dodržiavajte návod na montáž.
Pri montáži používajte uvedené náradie.
Kvôli správnej ergonómii a bezpečnosti pri práci odporúčame použiť montážne podpery.
Niektoré diely môžu mať ostré hrany. Používajte ochranné pracovné prostriedky.
„ECLISSE srl.“ nezodpovedá za škody spôsobené nedodržaním návodu na montáž.
Všetky komponenty puzdra sú testované a kontrolované v „ECLISSE srl.“.

ES Seguir las instrucciones con atención.
Para un montaje correcto, utilizar las herramientas indicadas, y para una correcta funcionalidad, ensamblar en los soportes adecuados.
Algunas partes del producto pueden contener superficies punzantes y/o cortantes.
Se necesita utilizar dispositivos de protección adecuados y proteger los espacios de trabajo.
"ECLISSE srl" no asume responsabilidad alguna por los daños derivados en la utilización no conforme a estas instrucciones.
Todos los componentes del contramarco están testados y controlados en "ECLISSE SRL"

NL Volg u deze instructies nauwkeurig.
Gebruik voor een correcte montage geschikt gereedschap, zoals aangeraden.
Voor een correcte werkhouding adviseren wij met schragen te werken.
Sommige delen van de verschillende onderdelen kunnen scherpe kanten hebben, daarom is het noodzakelijk om de juiste bescherming te dragen en de werkruimte te beschermen.
"ECLISSE srl" is niet aansprakelijk voor schade die ontstaan is door het niet opvolgen van deze instructies.
Alle delen van het frame zijn volledig geïnspecteerd en getest door "ECLISSE srl".

FR Suivre scrupuleusement les instructions
Afin de réaliser un assemblage correct, choisir un support adapté et utiliser les outils appropriés comme indiqué sur la notice.
Quelques éléments du produit peuvent avoir des parties pointues ou coupantes, il est donc nécessaire d'utiliser des protections corporelles efficaces et sécuriser l'espace de montage.
ECLISSE décline toute responsabilité pour tous dommages provoqués par le non respect de ces règles.
Tous les composants du produit sont testés et vérifiés par ECLISSE SRL.

DE Folgen Sie genau der Montageanleitung
Für die korrekte Montage, verwenden Sie die angegebenen passenden Werkzeuge.
Für die korrekte Ergonomie, sollten die Montagearbeiten auf passende Arbeitsflächen ausgeführt werden.
Einige der Bauteile können spitze Oberflächen haben. Es ist notwendig passende Schutzvorrichtungen zu verwenden und die Arbeitsfläche schützen.
„Eclisse Srl“ übernimmt keine Verantwortung für Beschädigungen, die durch Nichtbeachtung der Montageanleitung hervorgerufen werden.
Wandöffnung nach DIN 18183-1 erstellen
Alle Bauteile des Einbaukastens wurden in „Eclisse“ geprüft und getestet.

PL Postępować zgodnie z instrukcją montażu.
W celu wykonania prawidłowego montażu, używać odpowiednich narzędzi, zgodnych ze wskazaniami, a dla zapewnienia odpowiedniej ergonomii pracy przy dokonaniu montażu stosować odpowiednie podpory. Powierzchnia niektórych elementów składowych może być ostra. W związku z tym koniecznym jest stosowanie odpowiednich środków ochrony indywidualnej oraz zabezpieczenie obszaru pracy. Eclisse SRL uchyla się od poniesienia jakiegokolwiek odpowiedzialności za poniesione szkody wynikające z postępowania niezgodnego z niniejszą instrukcją.
Wszelkie części składowe asortymentu Eclisse SRL są testowane w wewnętrznym laboratorium.

RU Пожалуйста, строго следуйте инструкциям.
Для правильной установки пользоваться соответствующим оборудованием как указано, для правильной эргономики сделать монтаж на надежных основах.
Некоторые части могут иметь заостренные концы, в связи с чем следует использовать соответствующим предохранительным устройством и защитить рабочую зону.
«ECLISSE srl» не несет ответственности за ущерб, ставший следствием несоблюдения правил, содержащихся в данной инструкции.
Все компоненты пенала проходят необходимую проверку в фирме «ECLISSE srl».

RO Urmați cu atenție instrucțiunile de montaj.
Pentru un montaj corect, folosiți ustensile potrivite, iar pentru o ergonomie adecvată, asamblarea se face pe suporturi corespunzătoare, urmând metodele indicate.
Unele părți ale componentelor pot avea suprafețe ascuțite.
Prin urmare, este necesar să se folosească echipamente de protecție și să se asigure zona de lucru.
ECLISSE EST SRL nu își asumă nici o responsabilitate pentru daunele survenite ca rezultat al nerespectării prezentelor instrucțiuni.
Toate componentele din structura cadrului metalic sunt testate și controlate în fabrică.

SI Če boste pazljivo prebrali in upoštevali dana navodila za sestavo in montažo podboja bo bistveno enostavneje.
Priporočljiva je uporaba rokavic zaradi morebitnih ostrih robov in previdno rokujte z izdelkom.
Vsi Eclisse izdelki so pod stalno kontrolo in testirani preden zapustijo tovarno.

HU Az összeszerelésnél figyelmesen kövesse a beépítési útmutatót!
Szerelőbák használata megkönnyíti az összeszerelést.
Az éles szélek sérülést okozhatnak, ezért használjon védőkesztyűt az összeszerelésnél.
Minden Eclisse termék minőségellenőrzésen esik át forgalomba kerülés előtt.

HR Pazljivo slijedite upute.
Za pravilnu montažu, koristite odgovarajući alat kao što je navedeno, a za postizanje pravilnog ergonomskog položaja, montirajte dijelove na odgovarajuće nosače. Površine pojedinih sastavnih dijelova mogu biti zaoštrene. Stoga je potrebno koristiti odgovarajuću zaštitnu opremu i zaštititi područja rada.
"ECLISSE srl" ne preuzima nikakvu odgovornost za štete prouzročene korištenjem koje nije u skladu s ovim uputama.
Svi sastavni dijelovi okova za vrata su ispitani i provjereni u "ECLISSE srl"

FI Noudata näitä kokoamis- ja asennusohjeita tarkasti.
Kehysten kokoamisessa kannattaa käyttää apuna pukkeja.
Käytä suojakäsineitä, sillä osien reunat voivat olla teräviä.
Kaikki Eclisse-tuotteet tarkastetaan ja testataan tehtaalla ennen toimittamista.

TR Eğer bu talimatları dikkatle takip ederseniz, montaj ve kurulum için işiniz daha kolay olacaktır.
Çerçevenin montajını yaparken, bir çift kasanın kullanılması çok faydalı olur.
Bazı parçalar keskin kenarlara sahip olabilir, bu nedenle eldiven kullanılması ve parçaları tutarken daha dikkatli olunmalıdır.
Eclisse'nin tüm ürünleri fabrika çıkışından önce kontrol edildi ve test edildi.

LT Jeigu tiksliai vadovausitės šiomis surinkimo ir montavimo instrukcijomis, jūsų gyvenimas bus lengvesnis. Staktą surinkite ant tinkamo pagrindo. Kai kurios staktos dalys gali būti aštrios, tad mūvėkite pirštines ir būkite atsargūs keldami staktą ar jos dalis.
Visi Srl Eclisse gaminiai yra visiškai išbandyti ir patikrinti.

DK Hvis du følger disse samle instruktioner og montage, vil din oplevelse være succesfuld.
Et par handsker er meget nyttige, når du monterer rammen. Nogle dele kan have skarpe kanter, så brug handsker, og vær forsigtig, når du håndterer delene.
Alle Eclisse-produkter er fuldt inspiceret og testet, inden de forlader fabrikken.



IT Per un corretto uso e manutenzione del prodotto utilizzare detergenti neutri e non aggressivi. **NON UTILIZZARE** prodotti a base di cloro, candeggina, soda caustica o comunque prodotti aggressivi. Nel caso venga utilizzato un prodotto aggressivo risciacquare immediatamente con acqua e poi asciugare accuratamente. **NON UTILIZZARE** prodotti o spugnette abrasive.

"ECLISSE srl", non si assume alcuna responsabilità per danni derivati dall'uso non conforme alle presenti istruzioni.

GB For a correct use and maintenance of the product, use neutral and mild detergents. **DO NOT USE** products containing chlorine, bleach, caustic soda. If an aggressive product is used, rinse immediately with water and dry carefully. **DO NOT USE** abrasive products or sponges.

"ECLISSE srl" assumes no responsibility for damages resulting from the non-observance of these instructions.

BR Para uma utilização e manutenção corretas do produto, utilizar detergentes neutros e não agressivos. **NÃO UTILIZAR** produtos à base de cloro, lixívia, soda cáustica. Caso seja utilizado um produto agressivo, enxaguar imediatamente com água e, depois, secar bem. **NÃO UTILIZAR** produtos ou esponjas abrasivas.

A "ECLISSE srl" declina toda e qualquer responsabilidade por danos resultantes de uma utilização que não cumpra estas instruções.

CZ Používání a řádná údržba produktu vyžaduje ošetřování pomocí neutrálních a jemných čistících prostředků. **NEPOUŽÍVEJTE** prostředky obsahující chlór, bělicí činidla, hydroxid sodný. Pokud byste náhodou nějaký takový prostředek použili, okamžitě jej opláchněte vodou a produkt pečlivě osušte. **NEPOUŽÍVEJTE** abrazivní prostředky ani houby.

Společnost "ECLISSE srl" nepřijímá žádnou odpovědnost za škody, které by vznikly v důsledku nedodržení těchto instrukcí.

SK Za účelom správneho používania a údržby produktu použite neutrálne a jemný čistiaci prostriedok. **NEPOUŽÍVAJTE** produkty, ktoré obsahujú chlór, bielicidlo, sodný lúh. Ak sa použije kyslý produkt, okamžite opláchnite vodou a následne poriadne nechajte vyschnúť. **NEPOUŽÍVAJTE** drsné produkty alebo špongie.

Spoločnosť "ECLISSE srl" nepreberá žiadnu zodpovednosť za škody spôsobené nedodržaním týchto pokynov.

ES Para un correcto uso y mantenimiento del producto utilizar detergentes neutros no agresivos. **NO UTILIZAR** productos a base de cloro, lejía, sosa cáustica. Si se ha utilizado un producto agresivo, enjuagar inmediatamente con agua y secar bien. **NO UTILIZAR** productos o esponjas abrasivas.

"ECLISSE srl" no asume ninguna responsabilidad en caso de daños derivados del uso no conforme a estas instrucciones.

NL Gebruik neutrale en niet-agressieve reinigingsmiddelen voor een correct gebruik en onderhoud van het product. **GEBRUIK GEEN** producten op basis van chloor, bleekmiddel, caustische soda. Als er toch een agressief product wordt gebruikt, onmiddellijk afspoeien met water en goed afdrogen. **GEBRUIK GEEN** schuurmiddelen of schuursponjes.

"ECLISSE srl" is niet aansprakelijk voor schade die optreedt als het product niet volgens deze instructies wordt gebruikt.

FR Pour une utilisation et un entretien corrects du produit, utiliser des détergents neutres et non agressifs. **NE PAS UTILISER** de produits à base de chlore, d'eau de javel, de soude caustique. Au cas où un produit agressif serait utilisé, rincer immédiatement à l'eau puis sécher avec soin. **NE PAS UTILISER** de produits ou d'éponges abrasives.

« ECLISSE srl » décline toute responsabilité en cas de dommages dérivant d'un usage non conforme aux présentes instructions.

DE Verwenden Sie zur Instandhaltung und Pflege des Produkts neutrale und nicht-aggressive Reiniger. **VERWENDEN SIE KEINESFALLS** Produkte auf Chlorbasis, Bleichmittel, Natronlauge. Falls ein aggressives Mittel verwendet wurde, sofort mit Wasser sorgfältig abspülen und abtrocknen. **VERWENDEN SIE KEINE** scheuernden Produkte oder Schwämme.

„ECLISSE srl“ übernimmt keine Haftung für Schäden, die durch Nichtbeachtung dieser Hinweise entstehen.

PL W celu prawidłowego użytkowania i konserwacji produktu należy stosować neutralne i nieagresywne detergenty. **NIE UŻYWAĆ** produktów na bazie chloru, wybielacza, sody kaustycznej. W przypadku użycia agresywnego produktu, należy natychmiast spłukać powierzchnię wodą, a następnie dokładnie ją osuszyć. **NIE UŻYWAĆ** produktów ani gąbek ściernych.

„ECLISSE srl” nie ponosi żadnej odpowiedzialności za szkody powstałe w wyniku użytkowania niezgodnego z niniejszą instrukcją.

RU При эксплуатации изделия и уходе за ним используйте нейтральные и неагрессивные моющие средства. **НЕ ИСПОЛЬЗУЙТЕ** средства на основе хлора, отбеливатели, каустическую соду. В случае применения агрессивного средства немедленно сполосните водой и затем тщательно вытрите. **НЕ ИСПОЛЬЗУЙТЕ** абразивные средства или губки.

Компания ECLISSE srl снимает с себя всякую ответственность за ущерб, который может быть вызван использованием изделия, не соответствующим настоящим указаниям.

RO Produsul se utilizează și se întreține cu detergenți neutri și delicăți. **NU UTILIZAȚI** produse care conțin clor, înălbitor, sodă caustică. Dacă ați folosit produse agresive, clătiți imediat cu apă și uscați bine. **NU UTILIZAȚI** produse abrazive sau bureți.

„ECLISSE srl” nu își asumă nicio răspundere pentru deteriorările care apar din cauza nerespectării acestor instrucțiuni.

SI Za pravilno uporabo in vzdrževanje izdelka uporabite nevtralna in blaga čistilna sredstva. **NE UPORABLJAJTE** sredstev, ki vsebujejo klor, belilo, natrijev hidroksid. Če uporabite grobo sredstvo, takoj sperite z vodo in temeljito osušite. **NE UPORABLJAJTE** abrazivnih izdelkov ali gob.

Podjetje »ECLISSE srl« ne prevzema nikakršne odgovornosti za škodo, ki nastane zaradi neupoštevanja teh navodil.

HU A megfelelő használat és a helyes karbantartás érdekében használjon semleges és nem agresszív tisztítószerkeket! **NE HASZNÁLJON** klóralapú anyagokat, hipót, nátrium-hidroxidot! Amennyiben agresszív anyagot használna, azonnal öblítse le vízzel, majd alaposan törölje szárazra a terméket! **NE HASZNÁLJON** csiszoló termékeket, dörzsoszivacsot!

Az „ECLISSE srl” semmilyen felelősséget nem vállal a jelen utasítások be nem tartásából származó károkért.

HR Za pravilnu uporabu i održavanje proizvoda služite se neutralnim sredstvima za čišćenje koja nisu agresivna. **NEMOJTE RABITI** sredstva na bazi klora, izbjeljivač, kaustičnu sodu. U slučaju uporabe nekog agresivnog sredstva odmah isperite vodom, zatim temeljito osušite. **NEMOJTE RABITI** abrazivne proizvode ili spužvice.

"ECLISSE srl" ne prihvaća nikakvu odgovornost za štetu proizašlu iz uporabe koja nije u skladu s ovim uputama.

FI Tuotteen oikeaa käyttöä ja huoltoa varten käytä neutraaleja mietoja pesuaineita. **ÄLÄ KÄYTÄ** kloori-, valkaisuaine-, lipeäkivipohjaisia tuotteita tai muita tuotteita. Mikäli käytetään voimakkaita tuotteita, huuhtelee välittömästi vedellä ja kuivaa sitten huolellisesti. **ÄLÄ KÄYTÄ** hankaavia tuotteita tai sienii.

"ECLISSE srl" ei ota mitään vastuuta vahingoista, jotka aiheutuvat muusta kuin näiden ohjeiden mukaisesta käytöstä.

TR Ürünü düzgün şekilde kullanmak ve korumak için nötr ve hafif deterjanlar kullanın. Klorin, beyazlatıcı, kostik soda. Sert bir ürün kullanılırsa derhal suyla çalkalayın ve etraflıca kurutun. **Aşındırıcı ürünler ve süngerler KULLANMAYIN.**

"ECLISSE srl", bu talimatlarla uyulmamasından kaynaklanan hasarlar için hiçbir sorumluluk kabul etmez.

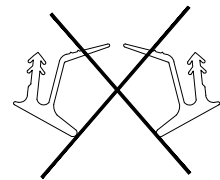
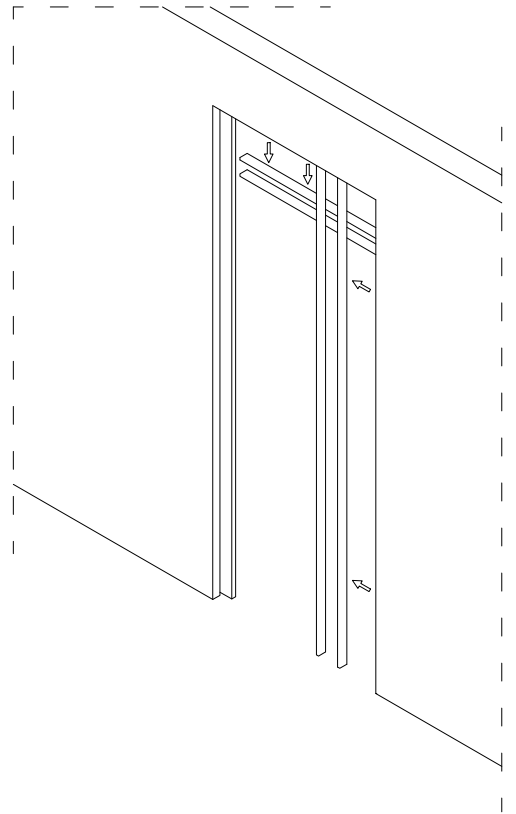
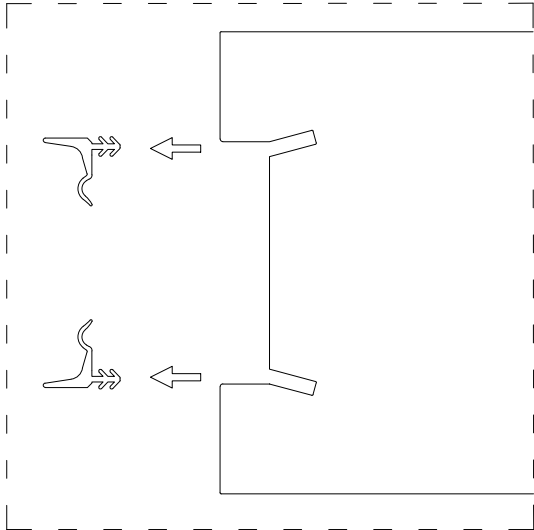
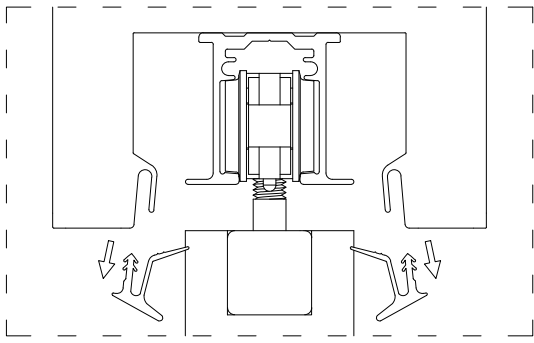
LT Norint tinkamai naudoti ir prižiūrėti šį produktą, naudokite neutralius ir švelnius valiklius. **NENAUDOKITE** produktų, kurių sudėtyje yra chloro, baliklių, natrio hidroksido. Jei naudojate stiprų produktą, nedelsiant praskalaukite vandeniu ir gerai išdžiovinkite. **NENAUDOKITE** braižančių produktų ar kempinių.

„ECLISSE srl“ neprisiima atsakomybės už žalą, kylančią nesilaikant šių nurodymų.

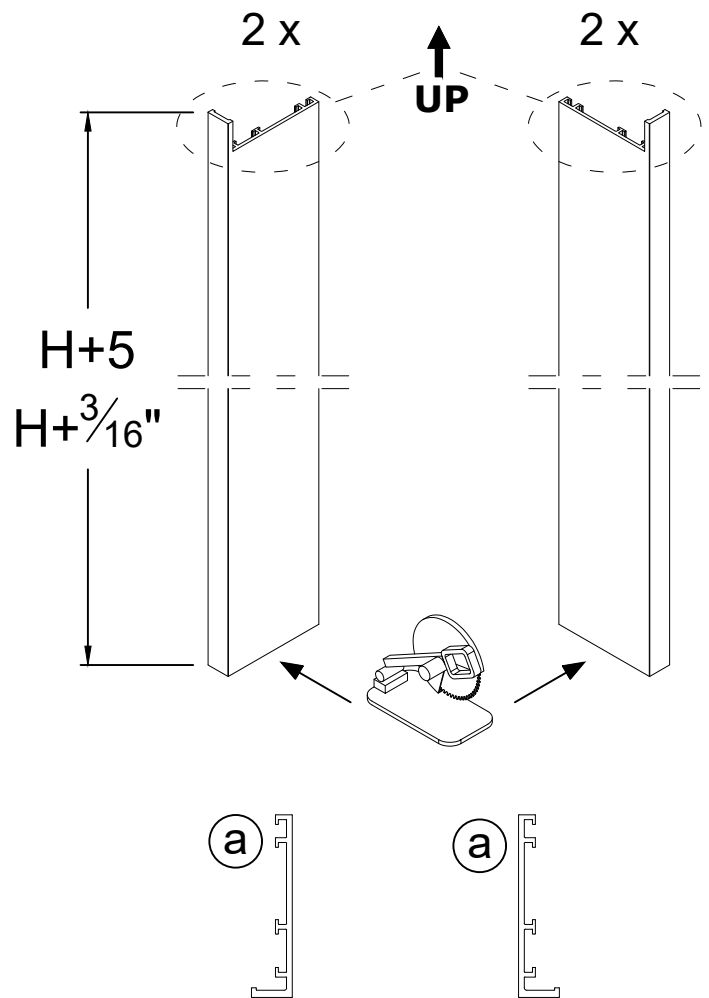
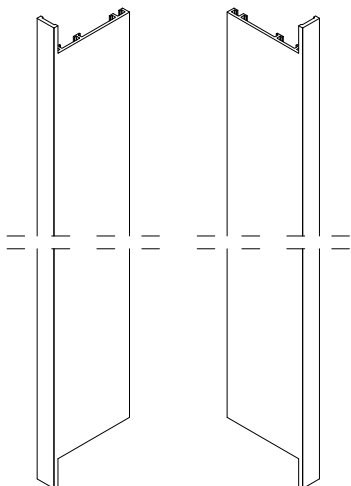
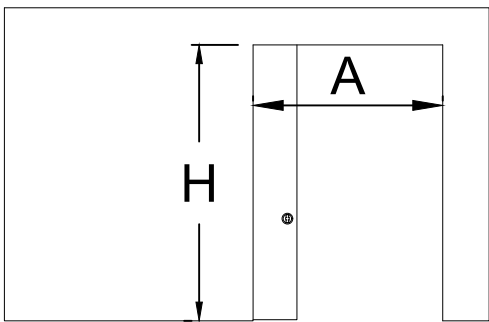
DK Brug naturlige og milde rengøringsmidler til korrekt brug af vedligeholdelse af produktet. **BRUG IKKE** produkter, der indeholder klor, blegemiddel, syre. Hvis der anvendes et aggressivt produkt, skylles der straks med vand og tørres forsigtigt af. **BRUG IKKE** slibende produkter eller svampe.

"ECLISSE srl" påtager sig intet ansvar for skader, der skyldes manglende overholdelse af disse instruktioner.

1



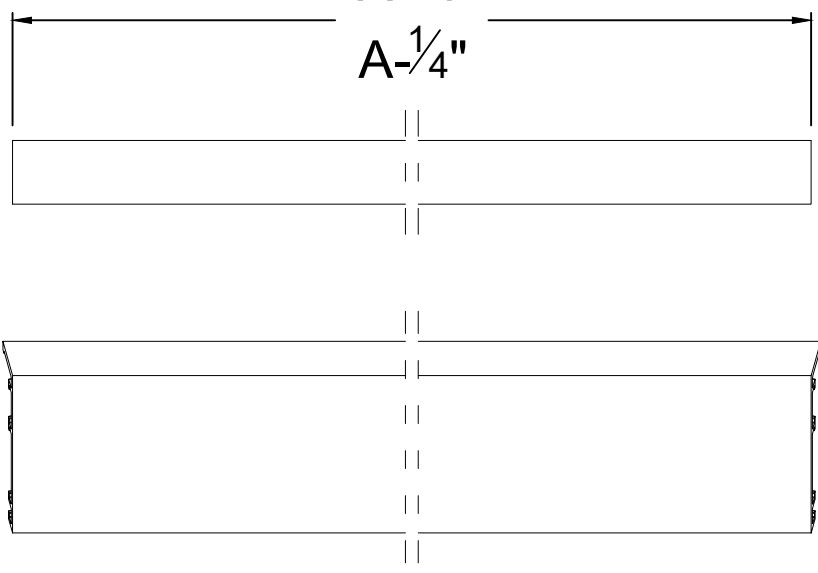
2



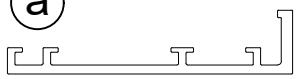
3

2 x

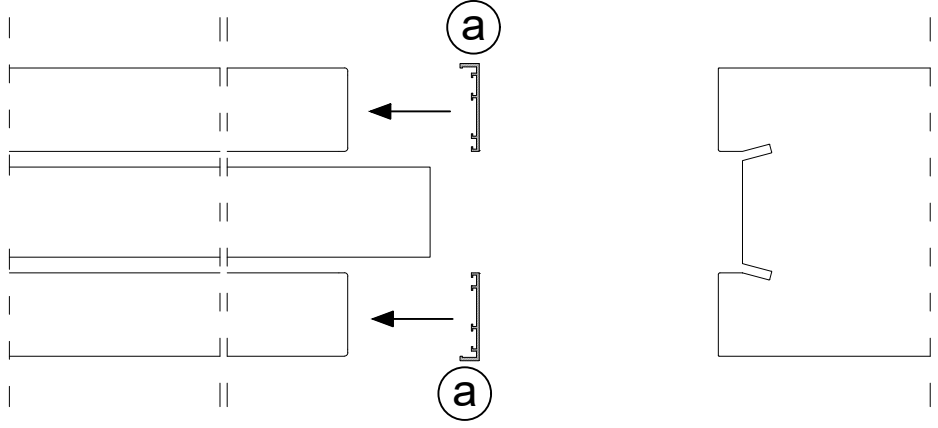
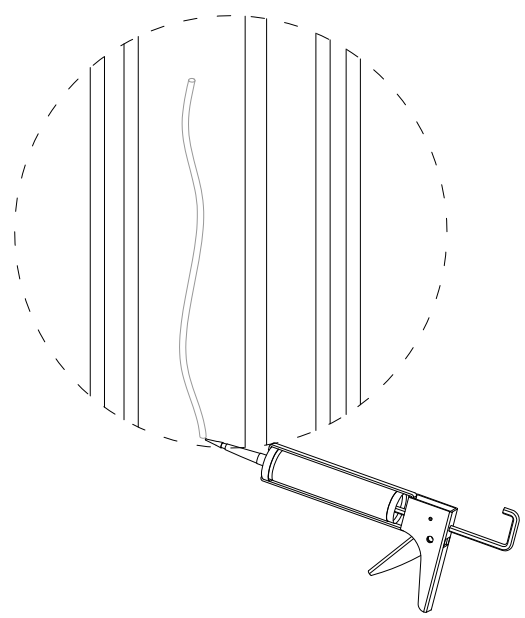
A - 7
A - 1/4"



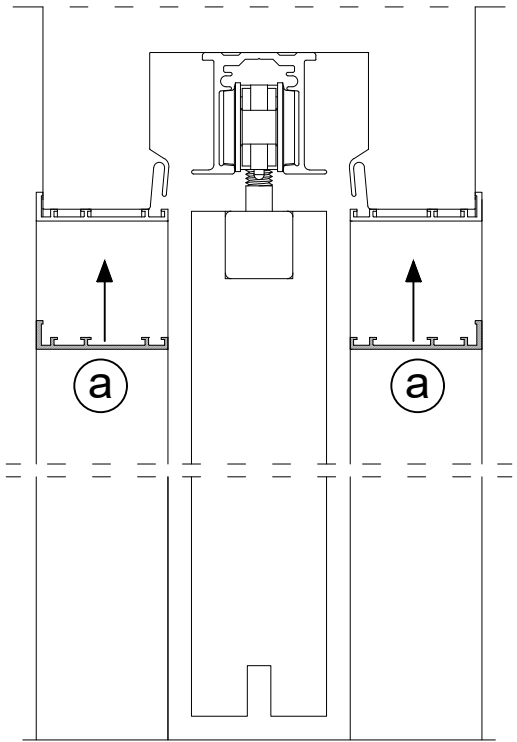
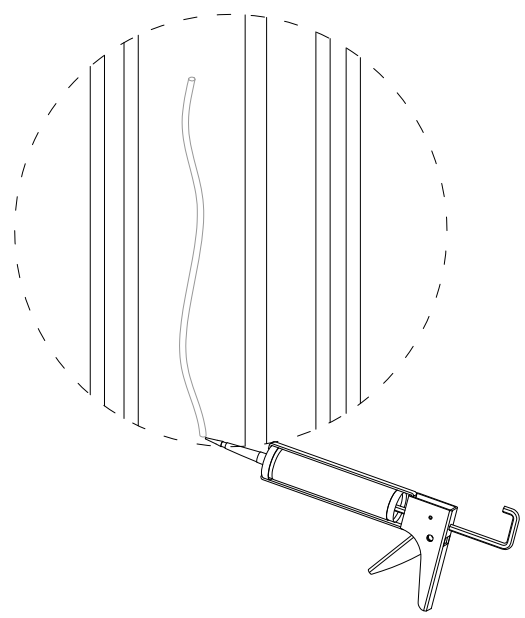
a



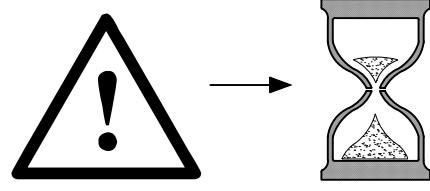
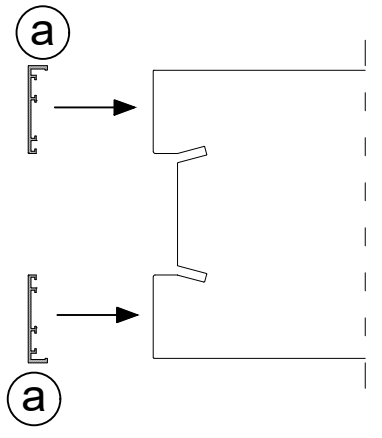
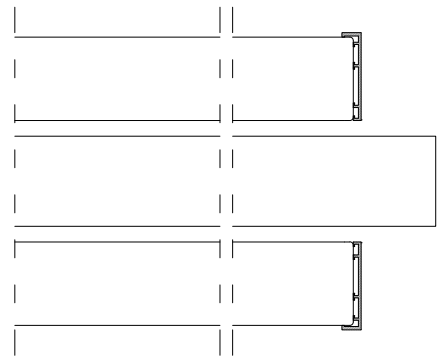
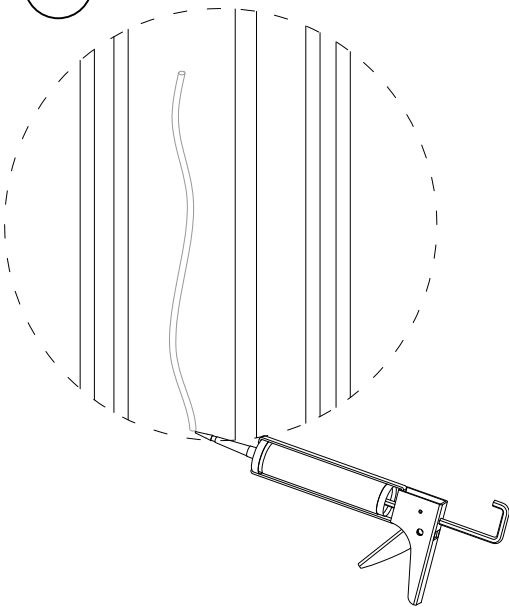
4



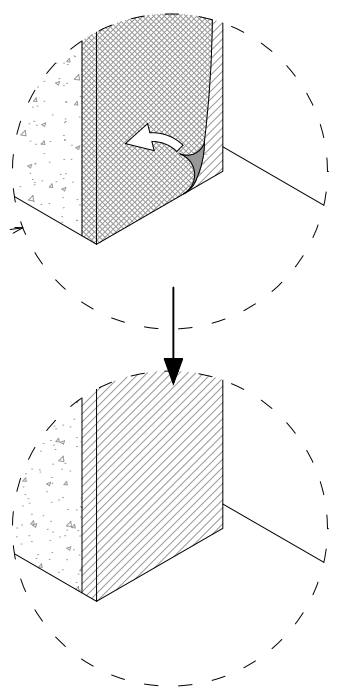
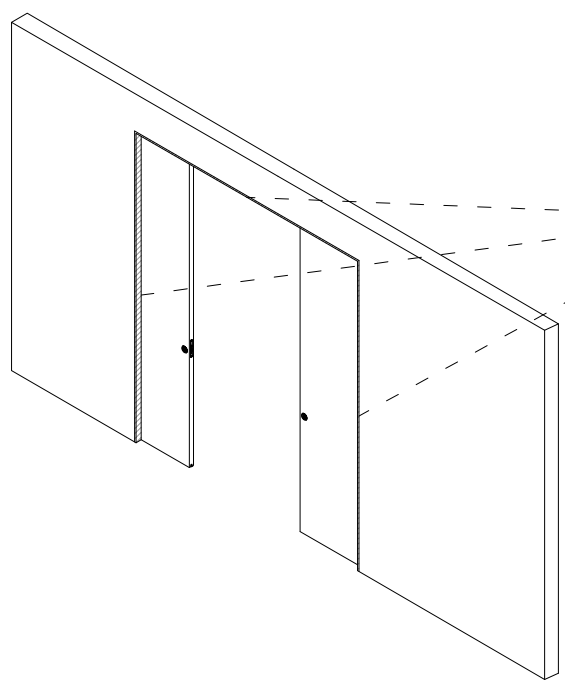
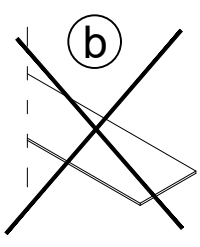
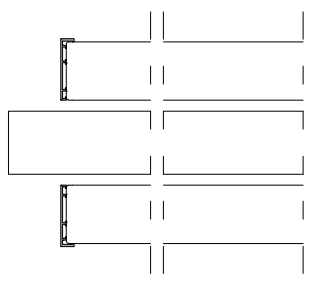
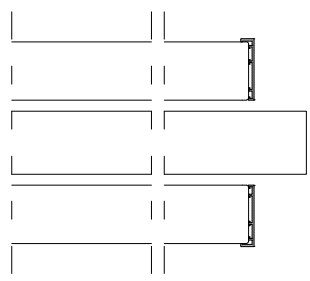
5

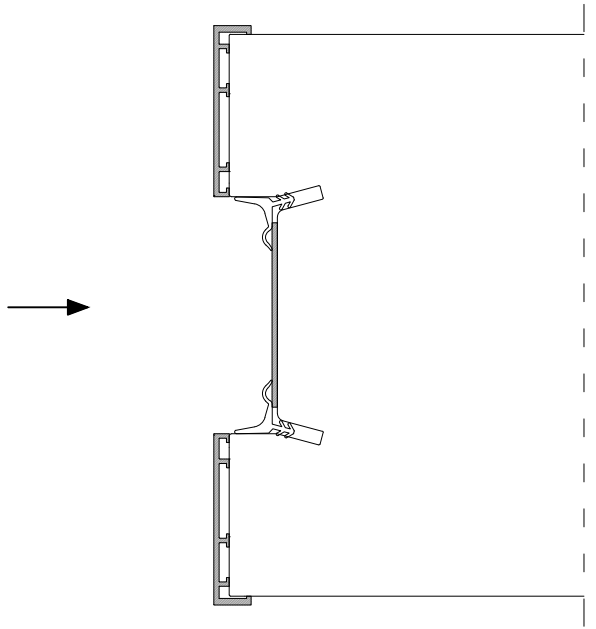
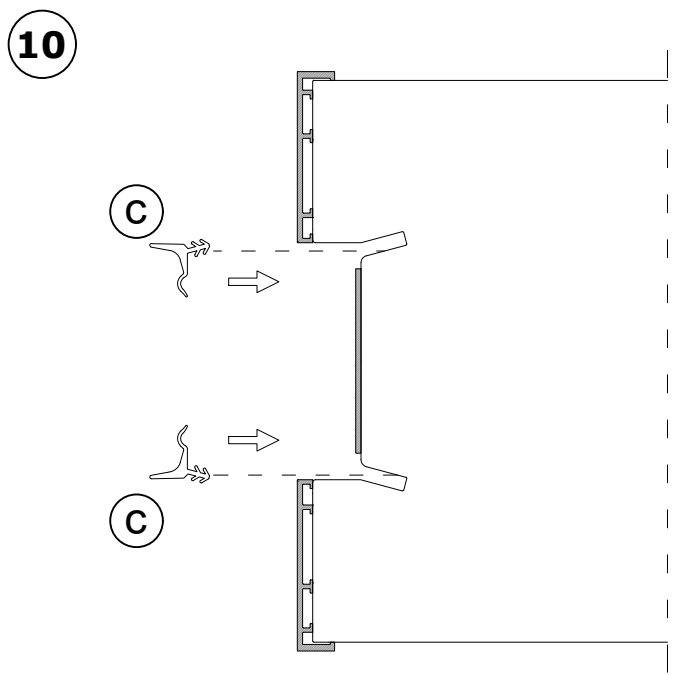
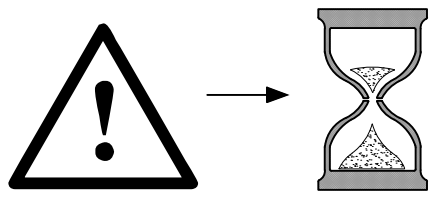
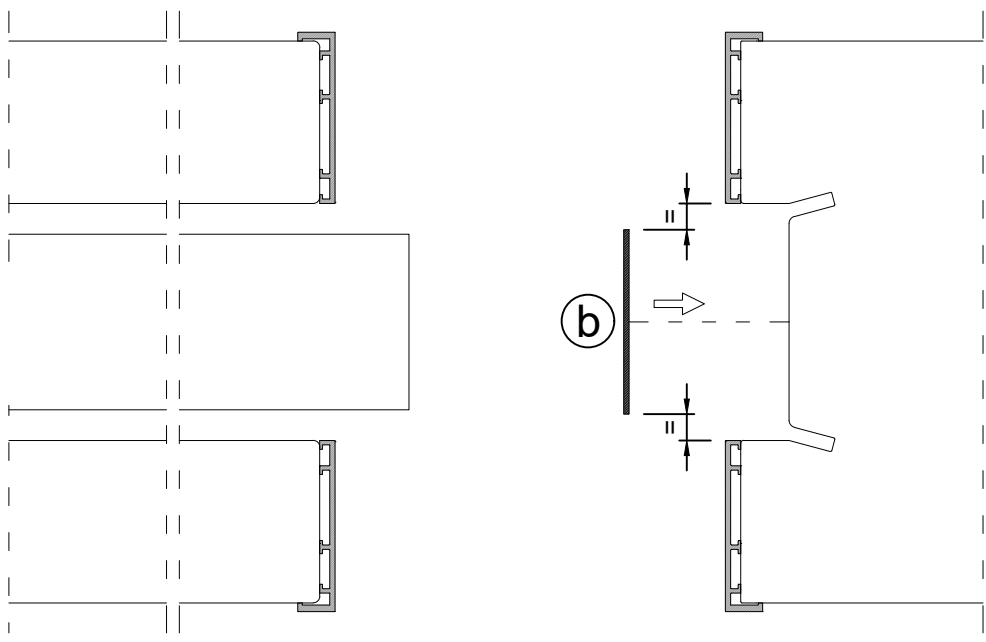
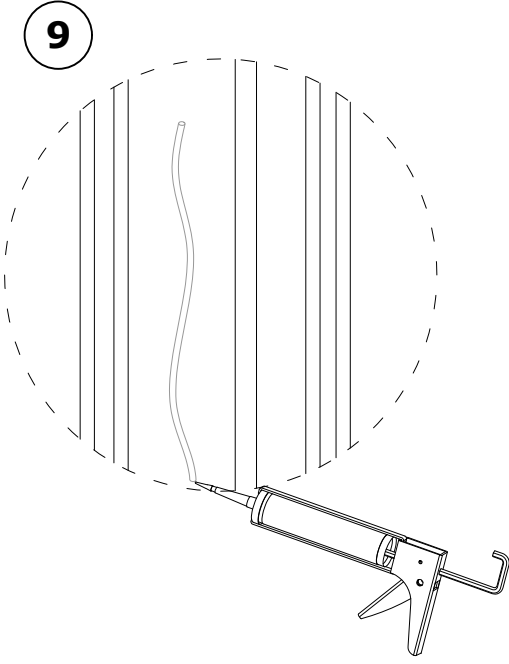
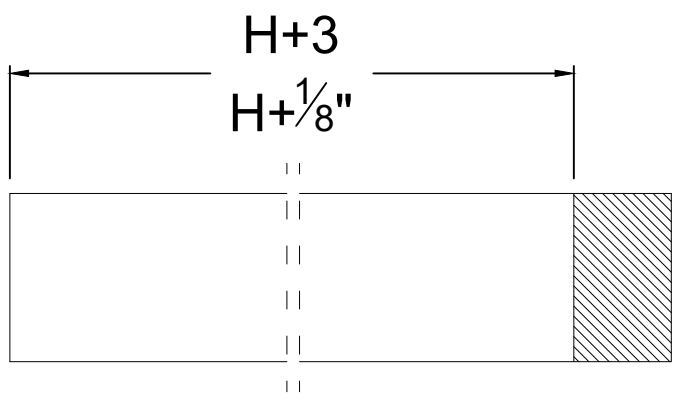
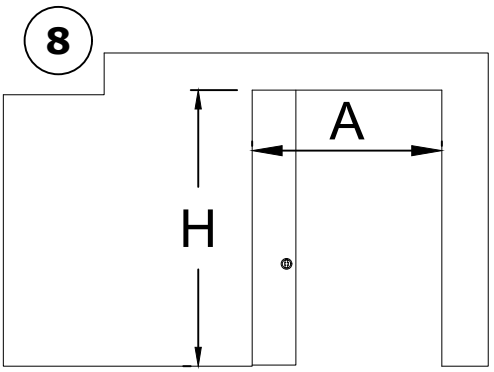


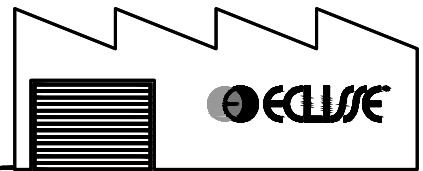
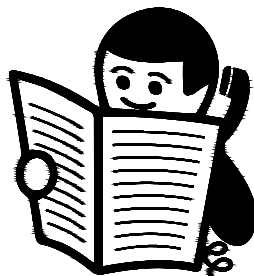
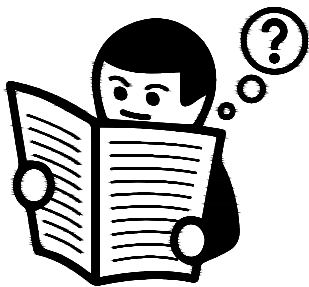
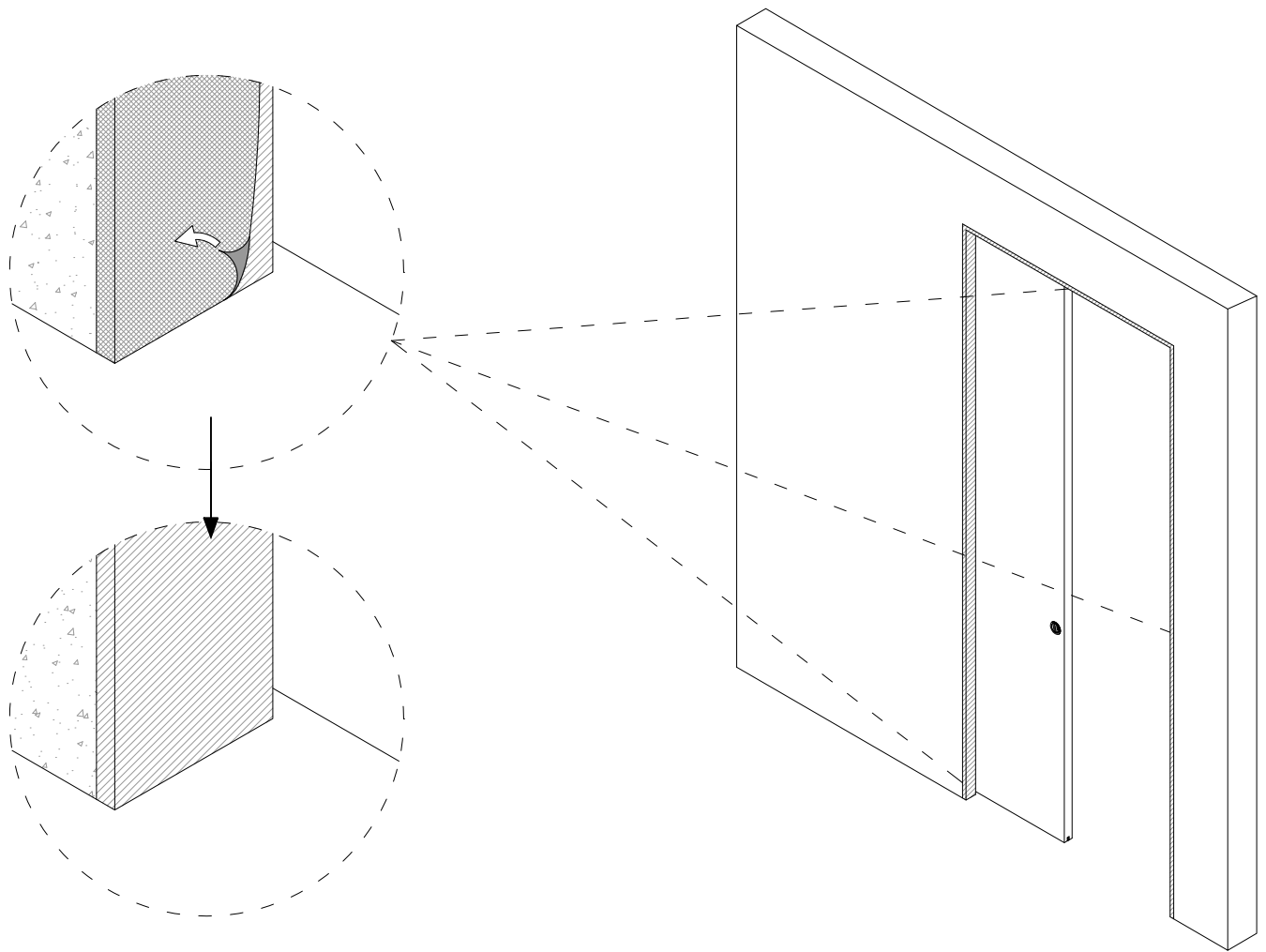
6



7







www.eclisseworld.com/en/dealer-locator

