

0515
00

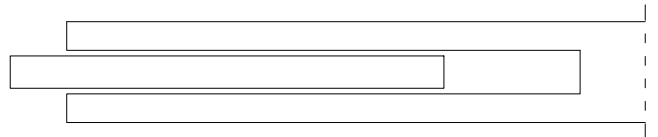
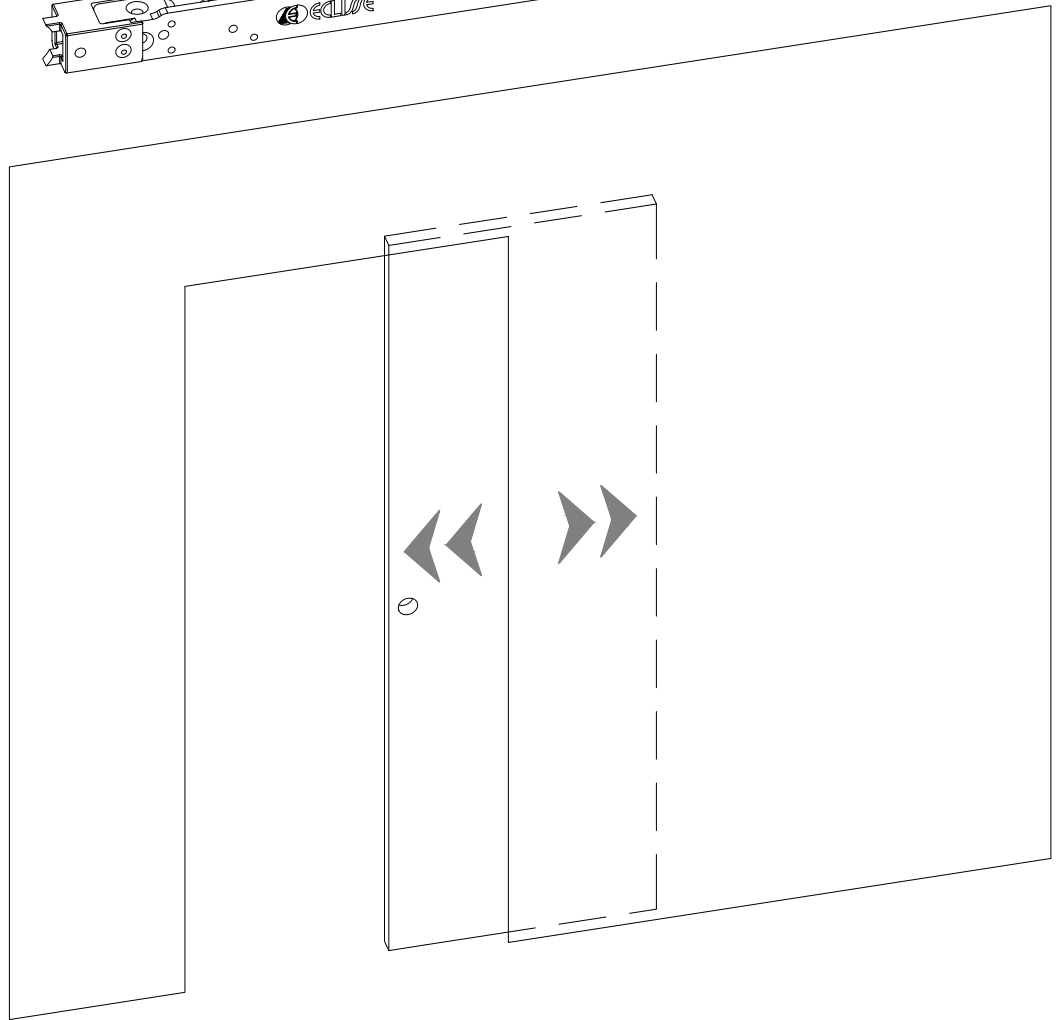
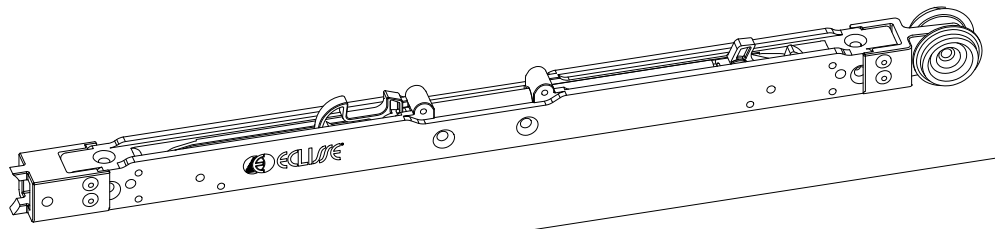
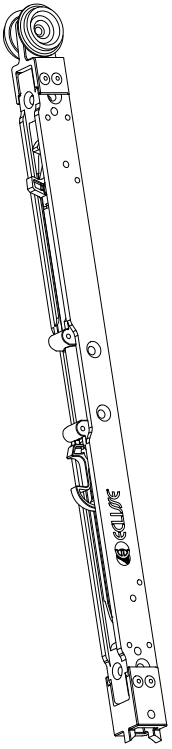
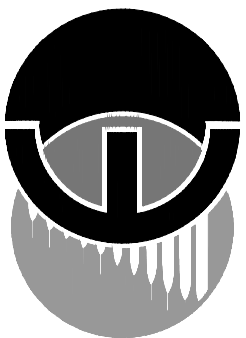
ECLISSE BIAS® DS

Built In Anti Slam

DOUBLE SIDE

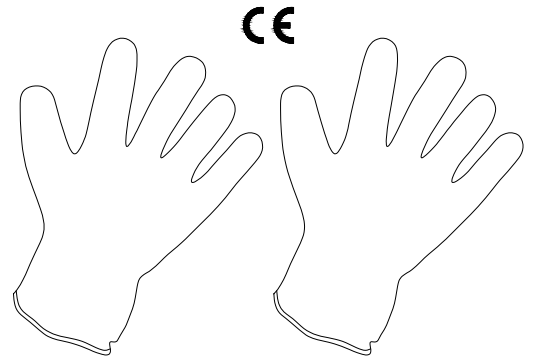
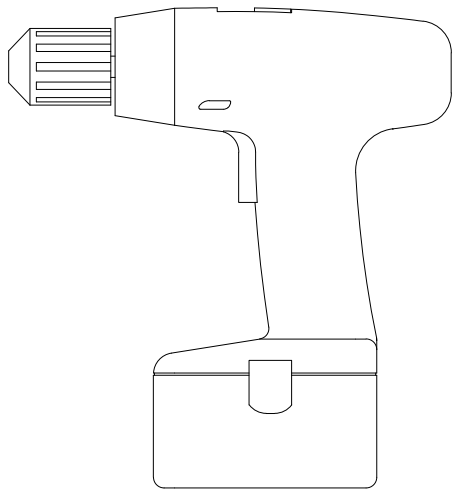
ECLISSE BIAS® DS

ECLISSE

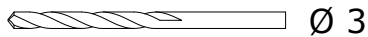


Syntesis® Line

ATTREZZATURA NECESSARIA PER IL MONTAGGIO
 TOOLS REQUIRED
 EQUIPAMENTOS NECESSÁRIOS PARA A MONTAGEM
 NÁŘADÍ POTŘEBNÉ K MONTÁŽI
 NÁRADIE POTREBNÉ NA MONTÁŽ
 HERRAMIENTAS NECESARIAS PARA EL MONTAJE
 BENODIGD GEREEDSCHAP
 OUTILS NECESSAIRES POUR L'ASSEMBLAGE
 NOTWENDIGES WERKZEUG ZUR AUSFÜHRUNG DER MONTAGE
 OPRZYRZĄDOWANIE POTRZEBNE DO MONTAŻU
 НОЕОБХОДИМОЕ ДЛЯ УСТАНОВКИ ОБОРУДОВАНИЕ
 ECHIPAMENTE NECESARE PENTRU MONTAJ
 PRIPOROČLJIVO ORODJE
 SZÜKSÉGES ESZKÖZÖK
 ALAT POTREBAN ZA MONTAŽU
 TARVITAVAT VÄLINEET
 GEREKLİ ARAÇLAR
 SURINKIMUI IR MONTAVIMUI REIKALINGI ĮRANKIAI
 NØDVENDIGE VÆRKTØJ
 NØDVENDIG VERKTØY
 VERKTYG SOM KRÄVS

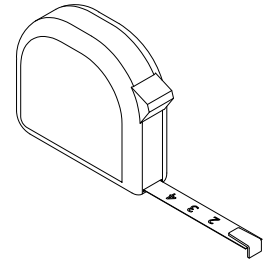
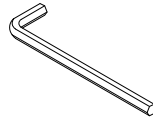


PH 2



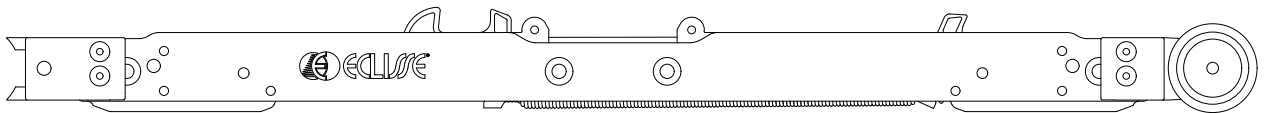
Ø 3

CH. 2.5

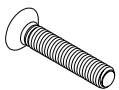


COMPONENTI / COMPONENTS / COMPONENTES / KOMPONENTY / KOMPONENTY /
 COMPONENTES / ONDERDELEN / COMPOSANTS / BAUTEILE / CZĘŚCI / КОМПОНЕНТЫ /
 COMPONENTE / SESTAVNI DELI / ALKATRÉSZEK / SASTAVNI DIJELOVI / OSAT / BİLEŞENLER /
 KOMPONENTAI / KOMPONENTER

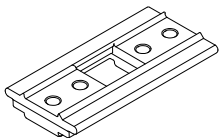
(a) 1 x

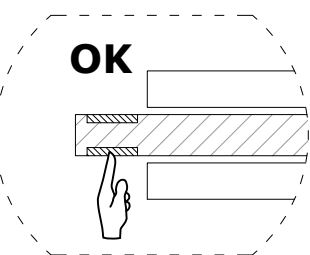
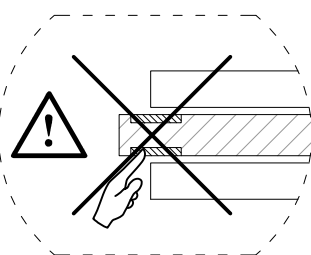


(b) 1 x



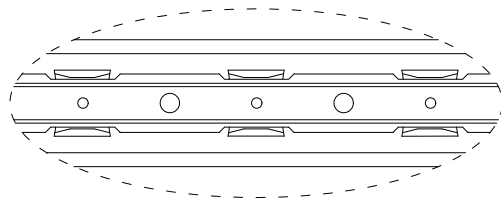
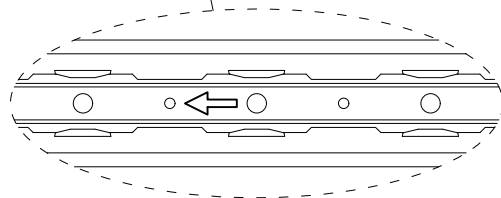
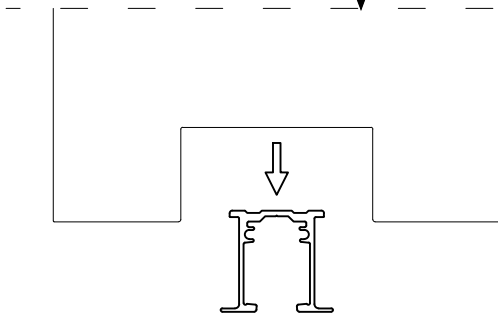
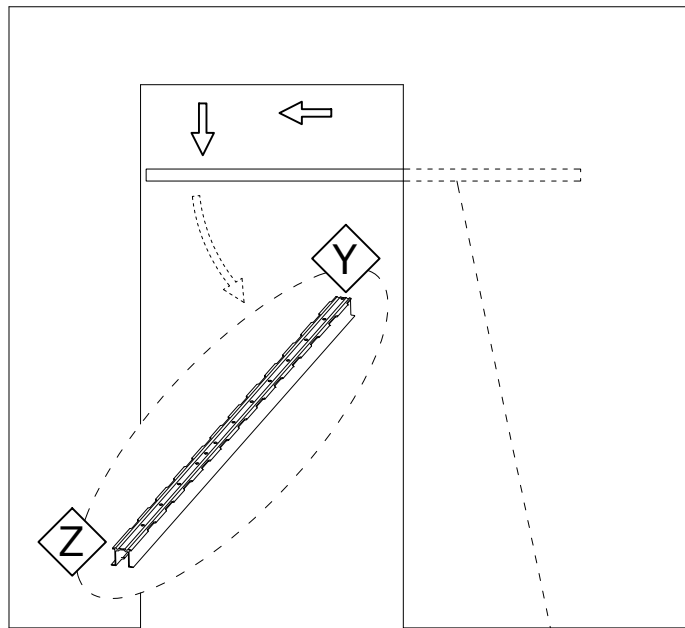
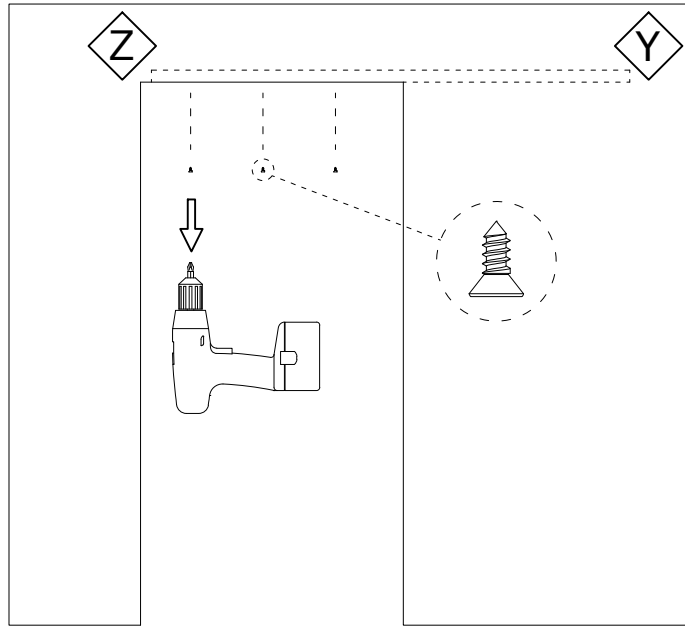
(c) 1 x



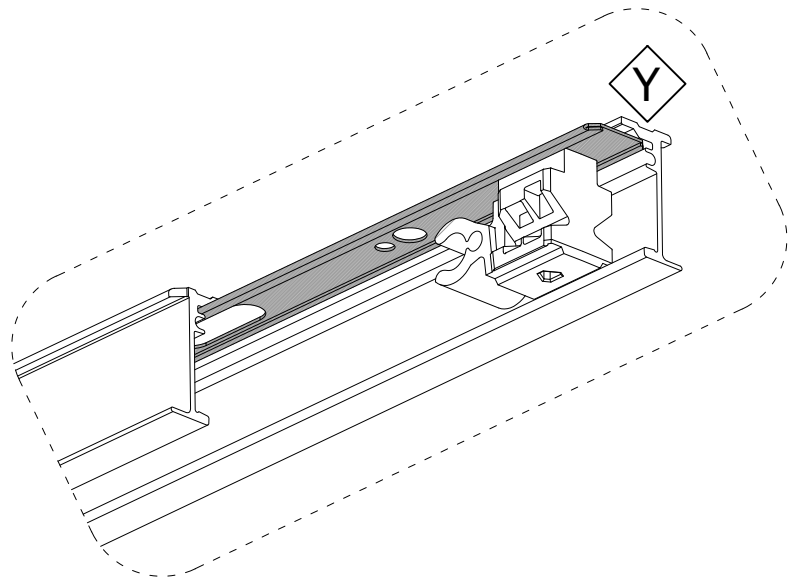
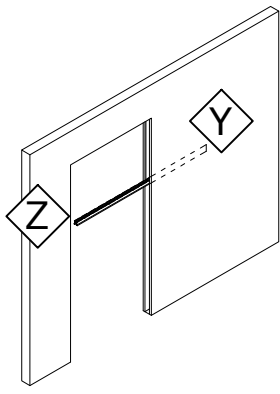


- IT** **ATTENZIONE** : Tutte le porte scorrevoli, se manovrate in modo imprudente e non idoneo, possono rappresentare un pericolo, anche a causa delle dimensioni, delle caratteristiche del pannello e del materiale che lo compone. Per ragioni di sicurezza i nostri controllati sono muniti di fermo porta regolabile; al fine di evitare lesioni, l'anta deve essere installata in modo che la maniglia rimanga completamente a vista. E' fondamentale che la maniglia non entri mai in contatto con il bordo del controltelaio né con accessori, decorazioni od altre lavorazioni, sporgenti e/o rientranti, del pannello porta. Tali avvertenze devono essere comunicate dall'installatore e/o venditore all'utilizzatore finale; in caso di violazione delle stesse Eclipse Srl declina ogni responsabilità per eventuali lesioni.
- EN** **WARNING**: All sliding doors, if unprofessionally and recklessly handled, can be dangerous also depending on the size and characteristics of the panel and of the material of which is made. For safety reasons, our counterframes are equipped with adjustable door catch. In order to avoid the risk of injury it is absolutely necessary to install it, taking care to stop the door, so that the handle stays completely on sight and the hand, while holding and using the handle, and based on the sizes and characteristics of the latter, can never come into contact with the edge of the counterframe or with projecting and/or reentering accessories, decorations or other characteristics of the door panel. In the event of non-observance of these warnings, which must be communicated by the installer and/or vendor to the end user, Eclipse Srl disclaims all liability for any injuries.
- PT** **ATENÇÃO**: Todas as portas de correr, caso sejam manobradas de forma imprudente e inexperiente, podem representar um risco mesmo por causa das dimensões e características do painel e do material de que é composto. Por motivos de segurança os nossos caixilhos estão equipados com um fecho de porta regulável; com o intuito de evitar o risco de lesões é absolutamente necessário proceder à sua instalação tendo o cuidado de fechar a secção de forma a que a alavanca fique completamente à vista e que a mão, no acto de empunhar e utilizar a alavanca, e dependendo das dimensões e características desta última, nunca possa entrar em contacto com a borda do caixilhlo nem com acessórios, decorações ou outros elementos, salientes e/ou recantos, do painel da porta. Em caso de violações da supracitada advertência, que devem ser comunicadas - à responsabilidade do instalador e/ou vendedor - ao utilizador final, a Eclipse Srl declina qualquer responsabilidade relativa a eventuais lesões.
- CZ** **POZOR**: Každé posuvné dveře mohou být, s ohledem na rozměry, charakteristiku dveří a materiálu z něhož jsou vyrobeny, zdrojem rizika při nerozvážené či neodborné manipulaci. Z bezpečnostních důvodů jsou naše posuvná opatřena regulovatelnými zářezkami dveří: aby se předešlo nebezpečí poranění, je nutné zabezpečit při instalaci zajištění křídla tak, aby zůstal dveřní úchyt plně viditelný a aby při jejím použití či uchopení, s ohledem na příslušné rozměry a charakteristiku nedocházelo ke kontaktu s hranou posuvra ani s příslušenstvím, dekoracemi či jinými vystupujícími nebo konkávními díly dveřního křídla. Společnost Eclipse Srl nenesí odpovědnost za případné úrazy, vzniklé následkem nedodržení výše uvedených upozornění, o kterých je montážník nebo prodejce povinen informovat konečného uživatele.
- SK** **POZOR**: Každé posuvné dvere môžu byť, s ohľadom na rozmery, charakteristiky panela a materiálu z ktorého je vyrobený, zdrojom rizika pri nerozvážnej či neodbornej manipulácii. Z bezpečnostných dôvodov sú naše posuvné vybavené regulovateľnými zářezkami dverí: aby sa predišlo nebezpečenstvu poranenia, je nutné zabezpečiť pri inštalácii zaistenie křídla tak, aby zostala dverná kľučka plne viditeľná a aby pri jej použití či uchopení, s ohľadom na príslušné rozmery a charakteristiky nedochádzalo ku kontaktu s hranou posuvra ani s príslušenstvom, dekoráciami či inými vystupujúcimi a/alebo konkávnymi dielmi panela dverí. Spoločnosť Eclipse Srl nenesie zodpovednosť za prípadné úrazy, spôsobené následkom nedodržania vyššie uvedených upozornení, o ktorých je inštalátor a/alebo predajca povinný informovať konečného používateľa.
- ES** **ATENCIÓN**: El uso imprudente o inadecuado de las puertas correderas puede representar peligro en función de las dimensiones y características del panel así como del material del que se compone. Por razones de seguridad, nuestros contramarcos cuentan con un topal final de carrera ajustable. Para evitar cualquier riesgo de lesiones, es totalmente necesario que tras la instalación la hoja llegue al tope dejando el tirador totalmente a la vista y que la mano, en el momento de empuñar y utilizar el tirador y en función de las dimensiones y características de éste, no pueda entrar en contacto en ningún caso con el borde del contramarco ni con los accesorios, decoraciones u otros elementos, salientes y/o entrantes, del panel puerta. En caso de violación de dichas advertencias, el usuario final deberá ser informado por el instalador y/o el proveedor, quedando Eclipse srl exenta de toda responsabilidad derivada de eventuales lesiones.
- NL** **LET OP**: Alle schuifdeuren kunnen indien men er onvoorzichtig en onbekwaam mee omgaat, letsel veroorzaken door de afmetingen en eigenschappen van het deurpaneel en het materiaal waaruit deze is opgebouwd. Om veiligheidsredenen zijn onze stellozinnen voorzien van een instelbare deurstopper: teneinde het risico op letsel te voorkomen, is het noodzakelijk de installatie uit te voeren door ervoor te zorgen dat het deurpaneel zodanig wijze te laten stoppen, zodanig dat het handvat volledig zichtbaar blijft en dat de hand, bij het vastpakken van het handvat nooit se rand raakt van het schuifdeurkozijn noch met accessoires, decoraties of andere uitstekende en/of inspringende delen van het deurpaneel. Bij het niet in acht nemen van de bovenstaande waarschuwingen, die gecommuniceerd dienen te worden - door de installateur en/of verkoper - aan de eindgebruiker, wijst Eclipse srl elke verantwoordelijkheid af voor enig letsel.
- FR** **ATTENTION**: Toutes les portes coulissantes, en fonction des dimensions, des caractéristiques, du matériau de fabrication du panneau, peuvent présenter un danger lorsqu'elles sont manipulées de façon imprudente. Pour des raisons de sécurité, nos châssis sont tous munis d'un stop réglable. Afin d'éviter tout risque de blessures, il est impératif que ce stop soit réglé de façon à ce qu'en position ouverte, le panneau de porte soit saillant. L'utilisation de la poignée, selon ses dimensions et caractéristiques, ne doit jamais entraîner un contact entre la main et le bord du châssis ou tout autre éléments saillants et/ou rentrants. En cas de non respect de ces avertissements (qui devront être communiqués par l'installateur et/ou le vendeur à l'utilisateur final), Eclipse Srl décline toute responsabilité pour d'éventuelles blessures.
- DE** **ACHTUNG**: Alle Schiebetüren können bei unvorsichtigem und unsachgemäßem Gebrauch auch aufgrund der Größe, der Eigenschaften und des Material der Türblätter, eine Gefahr darstellen. Aus Sicherheitsgründen verfügen unsere Einbaukästen über einen einstellbaren Türstopper: Um das Verletzungsrisiko zu vermeiden, muss bei der Installation der Flügel so befestigt werden, dass der Griff vollständig sichtbar bleibt und dass die Hand beim Ergreifen und Gebrauch des Griffs und je nach Größe und Eigenschaften des Griffs keinesfalls mit der Kante des Einbaukastens oder mit Zubehör, Dekor oder anderen Eigenschaften der Türblätter, die überstehen und/oder nach Innen zeigen, in Berührung kommt. Werden oben genannte Hinweise nicht beachtet, die im übrigen der Installateur und/oder der Verkäufer dem Endbenutzer mitzuteilen hat, lehnt das Unternehmen Eclipse Srl jede Haftung für eventuelle Verletzungen ab.
- PL** **UWAGA**: Nieostrożne i niewłaściwe użytkowanie drzwi przesuwnych może prowadzić do zagrożenia - prosimy więc o dokładne zapoznanie się z poniższą informacją. Ze względów bezpieczeństwa nasze kasety wyposażone są w regulowany tylny odbojnik drzwiowy. Aby zapewnici komfort użytkowania, należy obowiązkowo go zainstalować, przy czym skrzydło powinno się zatrzymać tak, aby uchwyt do przesuwa drzwi był całkowicie widoczny, natomiast dłoń w momencie złapania za uchwyt oraz w trakcie przesuwa drzwi nigdy nie stykała się z krawędzią kasety, dekoracjami lub innymi elementami wbudowanymi w panel drzwiowy. W przypadku zlekceważenia powyższych zaleceń, które powinny być przekazane użytkownikowi końcowemu przez instalatora i/ lub sprzedawcę Eclipse Srl nie ponosi żadnej odpowiedzialności za ewentualne obrażenia.
- RU** **ВНИМАНИЕ**: Все раздвижные двери при неосторожном обращении могут представлять опасность в зависимости от размеров и характеристик панели и материала, из которого она состоит. По соображениям безопасности, наши коробки оснащены регулируемыми дверными порогам: во избежание риска получения травмы абсолютно необходимо для установки, чтобы остановили дверь так, чтобы ручка оставалась полностью на виду, и чтобы рука при использовании ручки в зависимости от размеров и характеристик последнего, никогда не могла контактировать с краем коробки или аксессуарами, украшениями или другими деталями, выступающими и/или входящими внутрь дверной панели. В случае нарушения этих предупреждений, о которых специалист по установке и/или продавец должен сообщить конечному пользователю, Eclipse Srl не несет никакой ответственности за любые возможные травмы.
- RO** **ATENȚIE**: Datorita dimensiunilor, caracteristicilor panoului si materialul din care acesta este compus, toate usile glisante daca sunt manevrate in mod imprudent, pot prezenta un pericol chiar si in momentul functionarii. Din motive de siguranta sistemele noastre sunt prevazute cu opritoare reglabile: pentru a evita riscul unor leziuni, este absolut necesar sa se monteze, foaia de usa in asa fel incat manerul sa ramana complet la vedere si mana, in miscarea de apasare si utilizare a cantelului si in functie de dimensiunile si caracteristicile acesteia, sa nu poata intra niciodata in contact cu marginea ramei sau cu accesoriile, decoratiunile sau cu alte detalii aparente si/sau ingroptate ale panoului usii. In eventualitatea in care se incalca avertismentele de mai sus, ce trebuie sa fie comunicat utilizatorului final de catre instalator si/sau vanzator, Eclipse Srl își declină orice responsabilitate pentru eventualele vătămări.
- SI** **POZOR**: Vsa drsna vrata, če z njimi ravnate neprevidno in neveščte, lahko predstavljajo nevarnost, tudi zaradi velikosti in lastnosti krila ter materiala, iz katerega je krilo narejeno. Iz varnostnih razlogov so naši podboji opremljeni z nastavljivim zastavljalcem vrat. Za preprečitev tveganja poškodb, se mora montaža zaustavljalka obvezno opraviti na tak način, da se krilo vrat ustavi na mestu, kjer ključka vrat ostane v celoti vidna in da ob prijetanju ter uporabi ključke, kot tudi zaradi dimenzij in lastnosti krila vrat, z roko ne morete priti v stik z robom podboja ali s priborom, okraski in drugimi lastnostmi vrat, izstopajočimi in/ali ugreznjenimi v krilo vrat. V primeru neupoštevavanja navedenih opozoril, ki jih mora montažer in/ali prodajalec - posredovati končnemu uporabniku, Eclipse Srl odklanja vsako odgovornost za morebitne poškodbe.
- HU** **FIGYELEM**: Gondatlan vagy szakszerűtlen használat esetén az összes toléajtó veszélyt jelenthet az ajtótok méreteitől és jellemzőitől és az alapanyagtól függően. Biztonsági okok miatt szerkezetek állítható ajtóblokkolóval rendelkezők. A sérülések elkerülése érdekében a beszerelés során kötelező az ajtótok rögzítése úgy, hogy a fogantyú teljesen látható legyen. Kezünk fogantyú használatá során sose érintkezzen az szerkezet szélével, sem a kiegészítő vagy díszítő elemekkel, illetve az ajtótok többi kiálló és/vagy bemélyedő részével. A fent említett figyelmeztetések megsértésének esetén az Eclipse Srl elhárít minden felelősséget az esetleges sérülésekért. A figyelmeztetésekről a szerelő és/vagy értékesítő tájékoztatni köteles a végső felhasználót.
- HR** **UPOZORENJE**: Sva klizna vrata, neopreznim i nestručnim rukovanjem, mogu biti opasna čak i ovisno o dimenzijama i karakteristikama panela i materijala od kog je načinjen. Iz sigurnosnih razloga, naši dovratnici imaju podvisne zaustavljivače: kako bi se izbjegle ozljede, svakako je neophodno nastaviti s ugradnjom vođić računna da se vratnica tako zaustavi da ručka ostane sasvim vidljiva i da ruka, u trenutku kada se dohvati i koristi ručka i ovisno o dimenzijama i karakteristikama iste, ne može doći u kontakt s rubom dovratnika kao ni s dodacima, dekoracijama ili drugim karakteristikama vratnog krila, izbočenim i/ili uvučenim. U slučaju nepoštivanja gore navedenih upozorenja, a koja su monter i/ili prodavač dužni saopštiti finalnom kupcu, Eclipse Srl ne preuzima nikakvu odgovornost u slučaju eventualnih ozljeda.
- FI** **HUOMO**: Kehys tulee asentaa tarkasti asennusohjeiden mukaisesti, jotta tuote on turvallinen käytössä. Turvallisuussyistä kehys on varustettu säädettävällä pysäyttimellä. Jotta vältettäisiin loukkaantumisen vaara on tärkeää asentaa ovi niin, että vedin pysyy täysin näkyvillä. Jos ei noudateta näitä varoituksia, jotka on vältettävä eteenpäin asentajalle ja tuotteen loppukäyttäjälle, eclipse Srl ota vastuuta mahdollisista vammoista.
- TR** **DIKKAT**: Süme kapılarn tamamı tedbirsz ve uygun olmayan şekilde kullanıldığında, nitelikleri ve kullanilan malzemenin dolayli tehlike arz edebilir. Güvenlik nedeniyle şasiyerimiz ayarlanabilir kapi durdurucular ile teçhizatlandırılmıřtır; yaralanmalarn önlemek üzere, kapi kanadı ağık konuma, kulubunon tam olarak görülebildiđi şekilde monte edilmedir. Kapi kulubunun şasi kenarı, pervaz veya kenar süslemeleri ile kesinlikle temas etmemesi gerekmektedir. Bu uyarılarn kullanılıcya montaj teçhikerleri ve/veya satılclar tarafından iletilebilir. Uyarılara uyulmadığı taktirde yařanabilecek yaralanmalarda Eclipse srl sorumluluk kabul etmemektedir.
- LT** **"ISPÉJIMAS**: Visos neprofesionaliai ir neatsargiai naudojamoms stumdomoms durys, priklausomai nuo jų dydžio ir durų gamyboje naudojamų medžiagų, gali būti pavojingos. Saugumo sumetimais "Eclipse" stumdomųjų durų kasetėse yra naudojamasi reguliuojamas durų stabdys. Norint išvengti sužeidimo rizikos, jas būtina reikia sumontuoti, taip, kad atsargiai uždarančios durų ranka būtų visiškai matoma bei išlindusi iš kasetės. Rankena turi būti galima pilnai ranka pasiekti bei atidaryti duris. Kai yra naudojamasi stumdomųjų durų rankena, tai ji niekada negali liestis su kasetės kraštu arba su išikišančiais ir (ar) ant durų tvirtinamais priedais, dekoracijomis ar pan., rankena negali dalinai įvažiuoti į kasetės vidų. Jei šių įspėjimų galutinis vartotojas nesilaiko, tai SRL „Eclipse“ neprisima jokios atsakomybės už bet kokius sužeidimus."
- DK** **SADVARSEL**: Alle skydedøre, hvis de håndteres uprofessionelt og hensynsløst, kan være farlige, også afhængigt af størrelsen, samt det materiale, som det er lavet af. Af sikkerhedsmæssige årsager er vores indbygningsskasette udstyret med justerbare dørstop. For at undgå risikoen for skader er det absolut nødvendigt at installere dette, idet man sørger for at stoppe døren, så håndtaget forbliver helt synligt, mens du holder fast i dette og bruger håndtaget. Baseret på størrelser, må det aldrig komme i kontakt med kanten af skydedøorskarmen eller med fremspringende og/eller genindtrædende tilbehør, dekorationer eller andre egenskaber ved dørpladen. I tilfælde af manglende overholdelse af disse advarsler, fraskriver Eclipse Srl sig ethvert ansvar for eventuelle skader.
- NO** **ADVARSEL**: Alle skyvedører, hvis de håndteres uprofesjonelt og hensynsløst, kan være farlige, også avhengig av størrelsen, samt materialet de er laget av. Av sikkerhetsmessige årsaker er vår innbygde kassett utstyrt med justerbare dørstopper. For å unngå fare for skader er det helt nødvendig å montere denne, pass på å stoppe døren slik at håndtaket forblir helt synlig mens man holder i denne og bruker håndtaket. Ut fra størrelser må den aldri komme i kontakt med kanten av skyvedøorskarmen eller med utstikkende og/eller gjennitredende tilbehør, dekorasjoner eller andre egenskaper ved dørplaten. I tilfelle av manglende overholdelse av disse advarslene fraskriver Eclipse Srl seg ethvert ansvar for eventuelle skade
- SE** **VARNING**: Alla skjutdörrar, om de hanteras oprofessionellt och hänsynslöst, kan vara farliga, också beroende på storleken, såväl som materialet som de är gjorda av. Av säkerhetsskäl är vår inbyggda karm utrustad med justerbara dörrstopp. För att undvika skaderisk är det absolut nödvändigt att installera detta, se till att stoppa dörren så att handtaget förblir helt synligt när man håller i detta och använder handtaget. Baserat på storlekar får den aldrig komma i kontakt med kanten på skjutdörrskarmen eller med utskjutande och/eller tillhör, dekorationer eller andra egenskaper på dörrbladet. I händelse av bristande efterlevnad av dessa varningar frånsäger sig Eclipse Srl allt ansvar för eventuella skador.

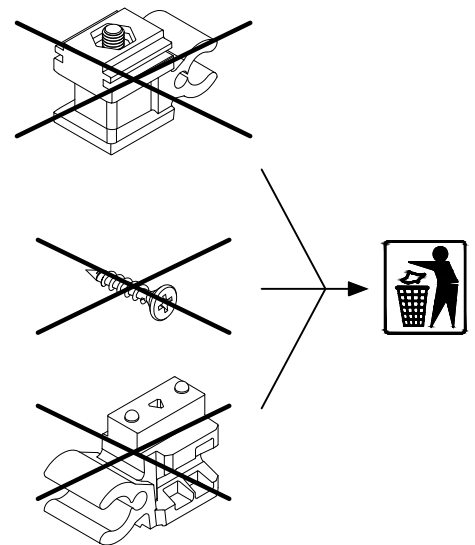
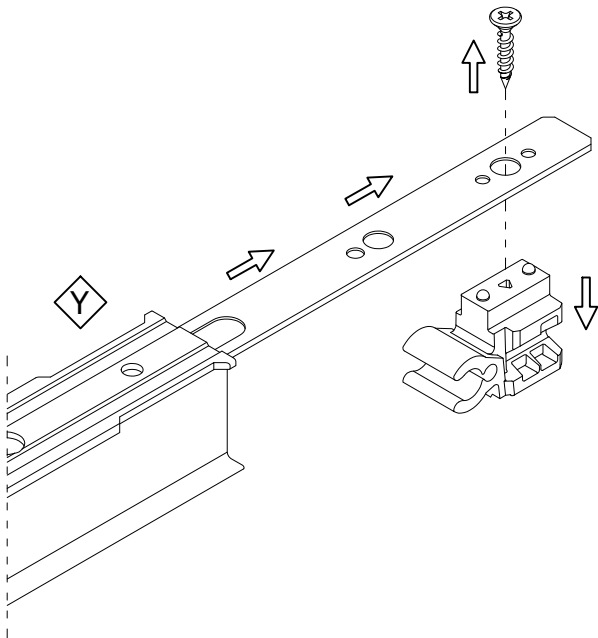
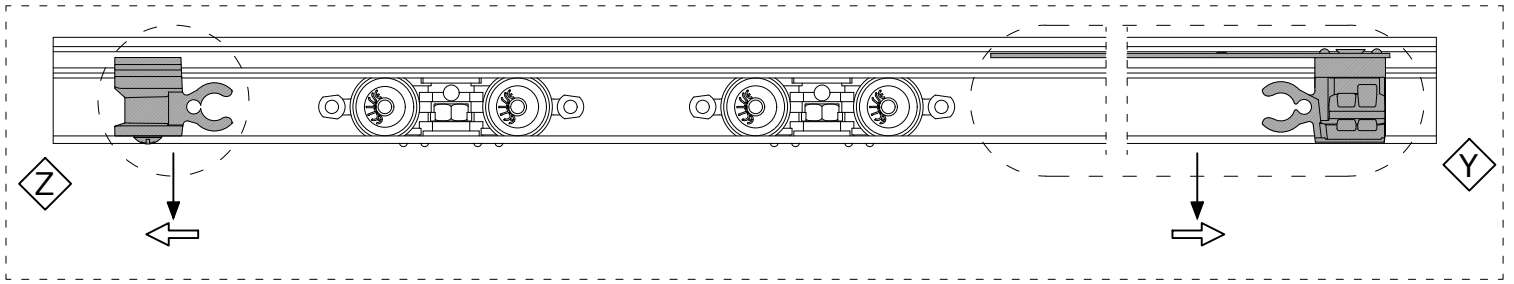
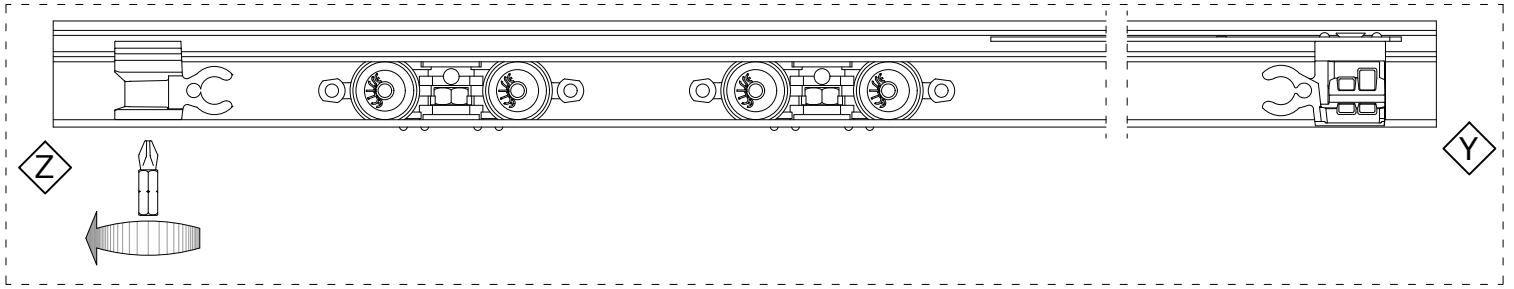
1



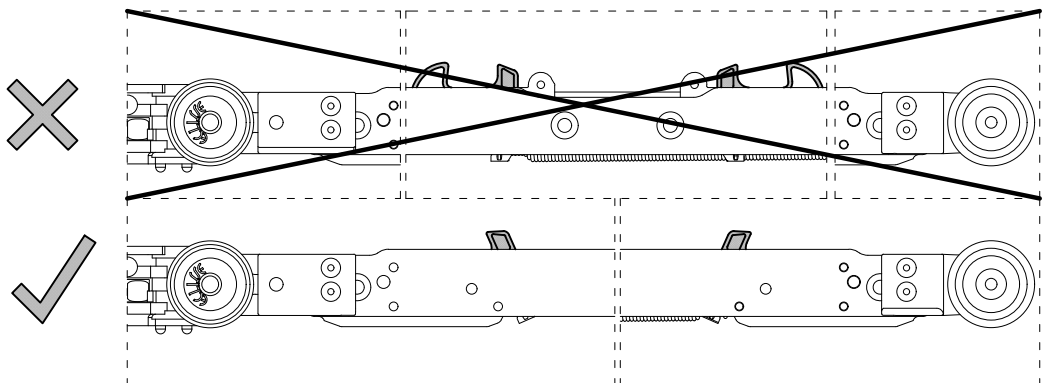
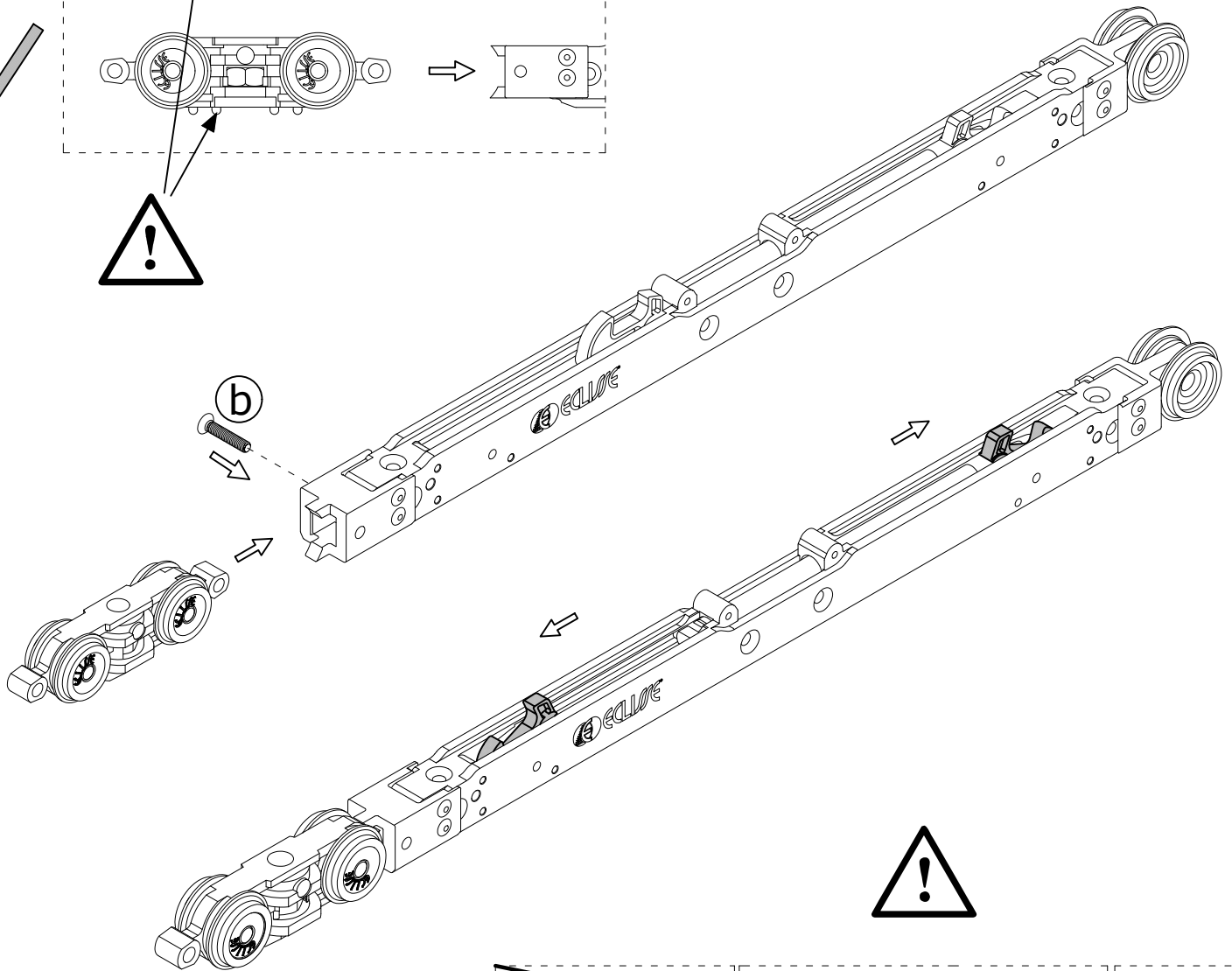
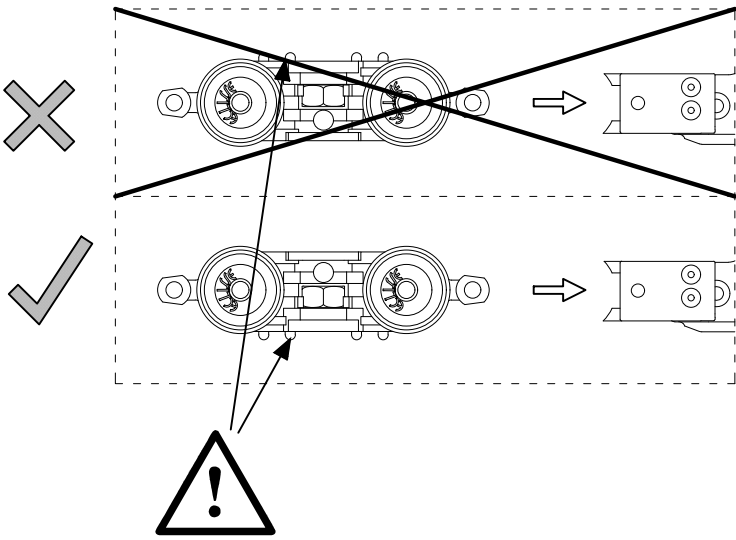
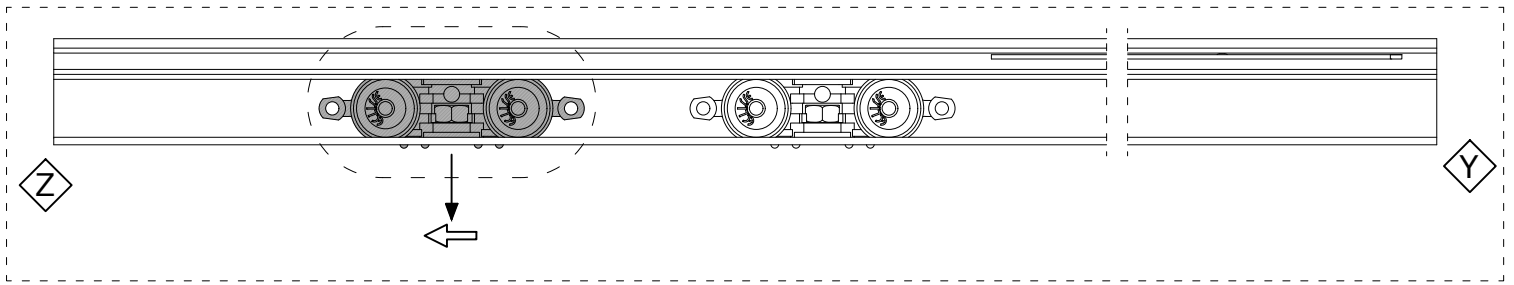
2



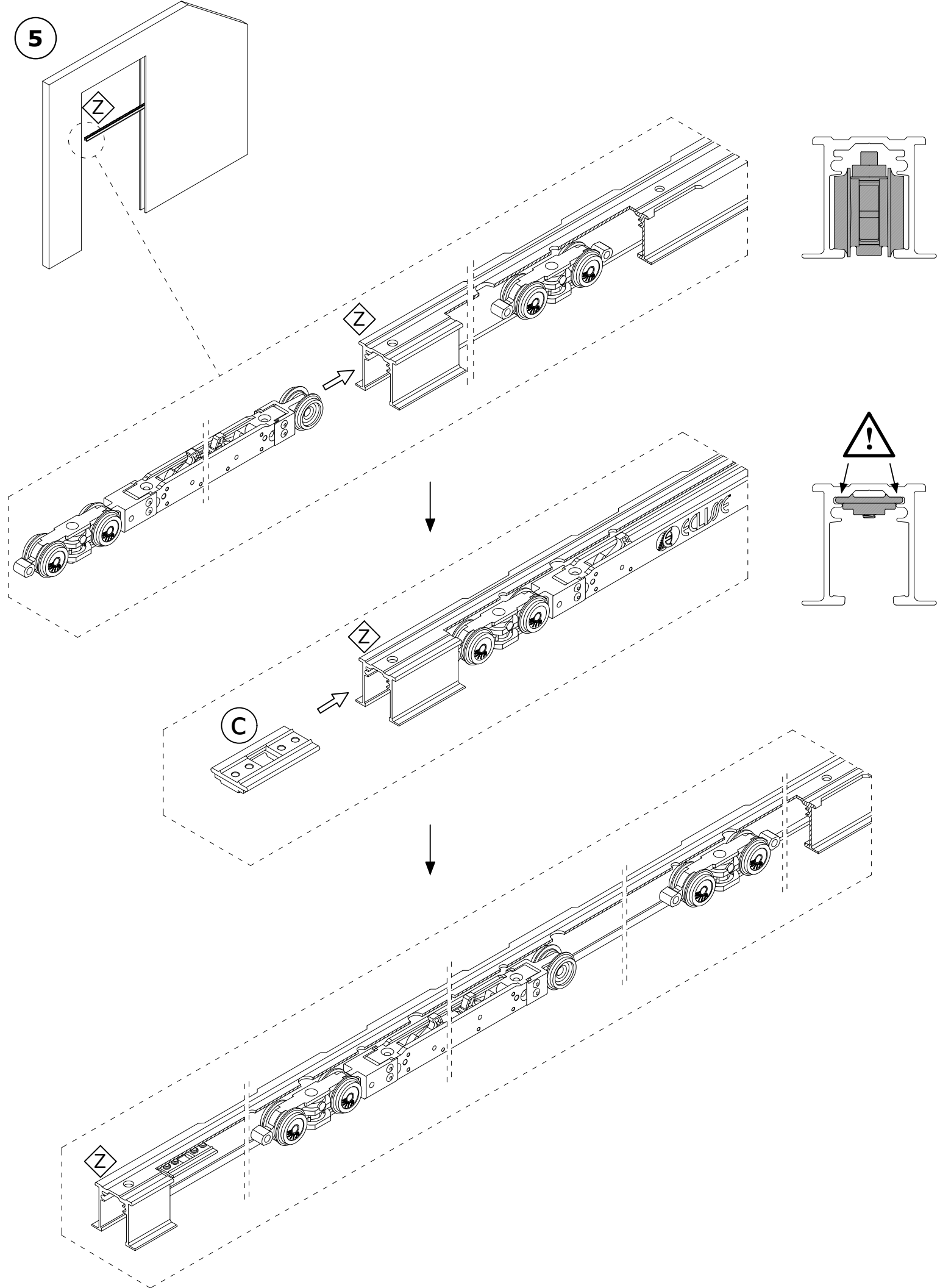
3



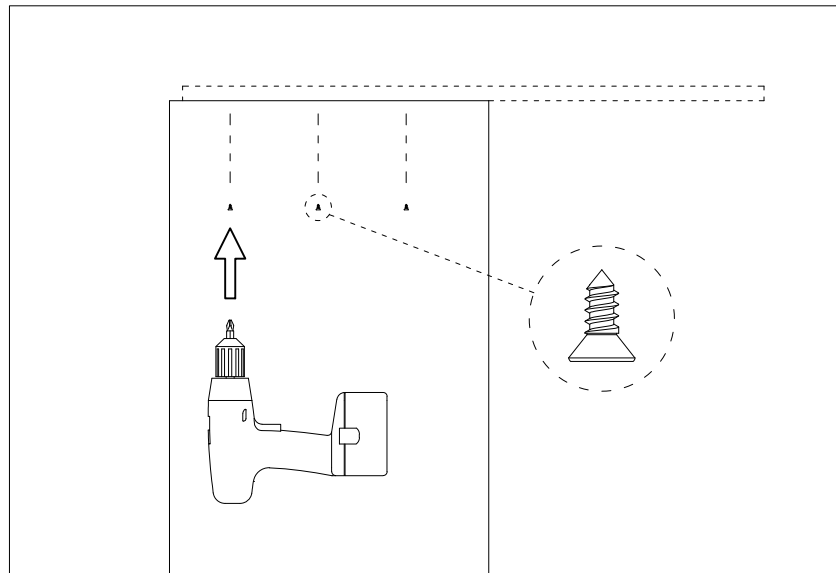
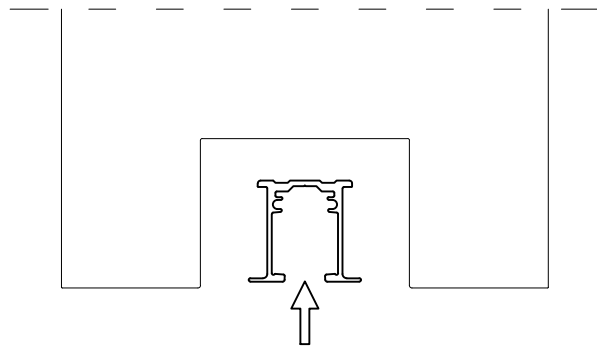
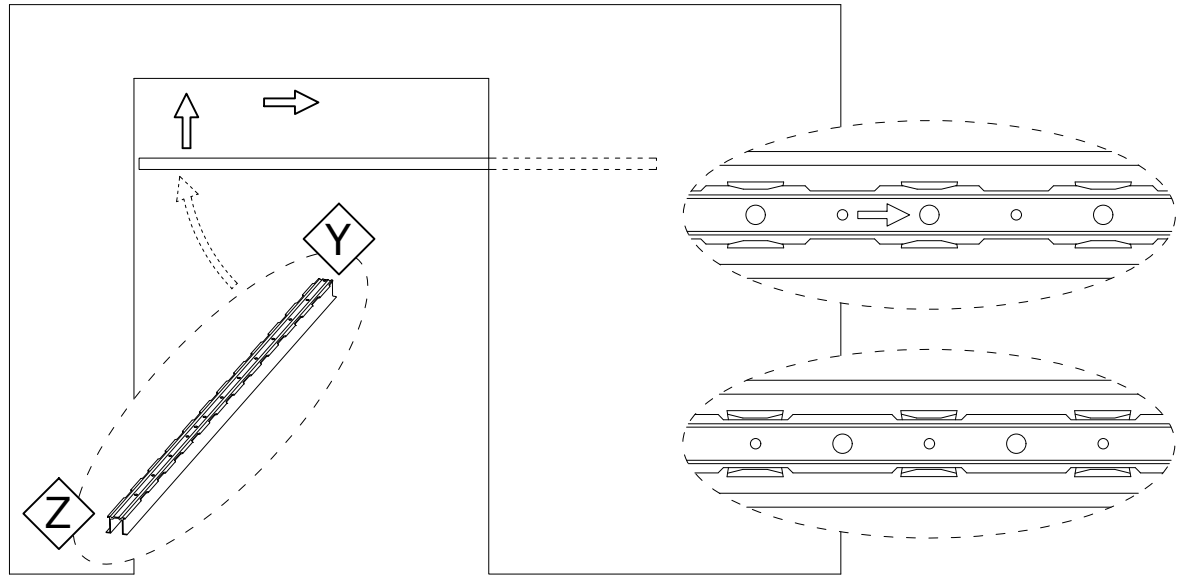
4



5

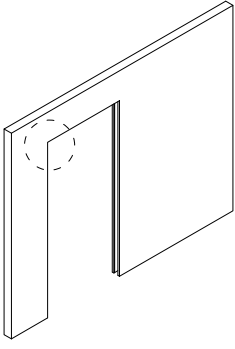


6

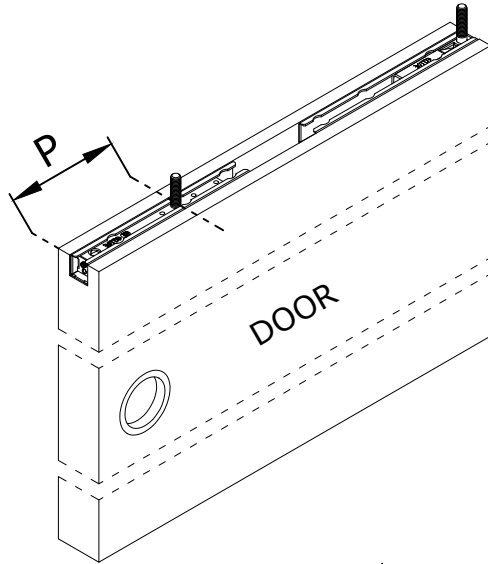
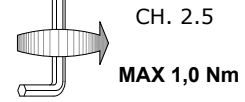
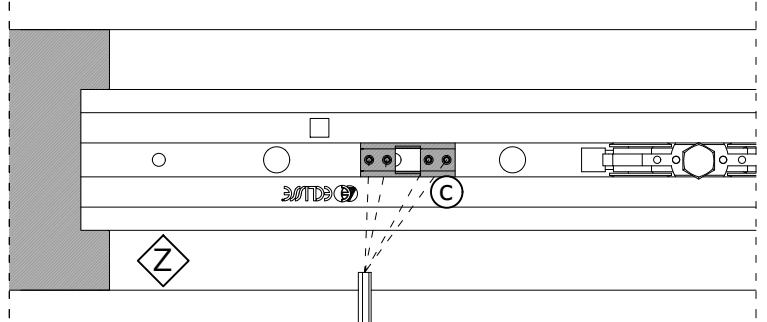
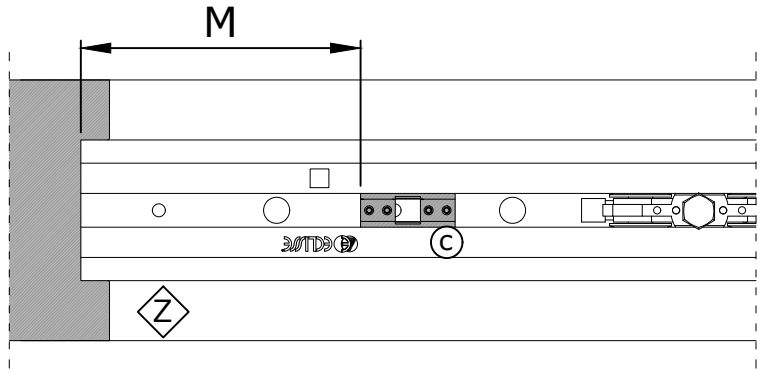
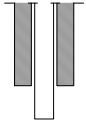


7

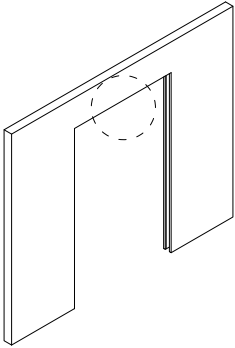
single door



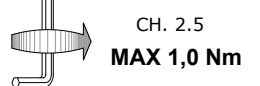
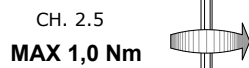
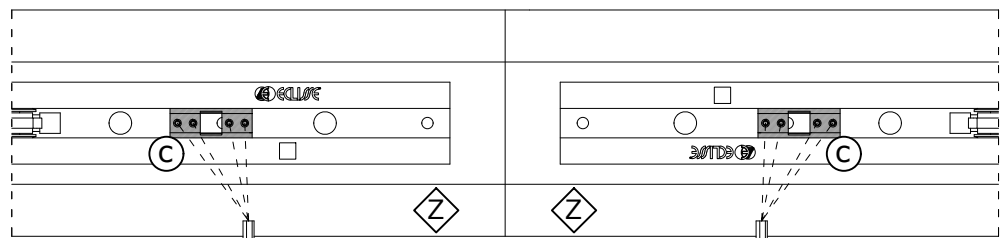
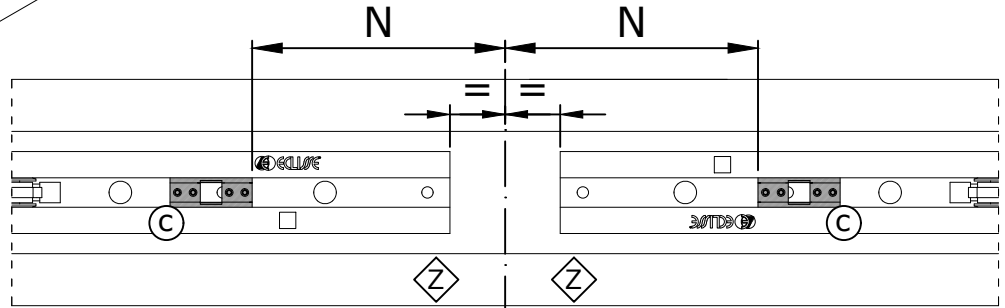
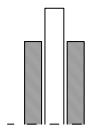
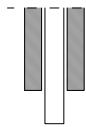
$M = P + 135 \text{ mm}$



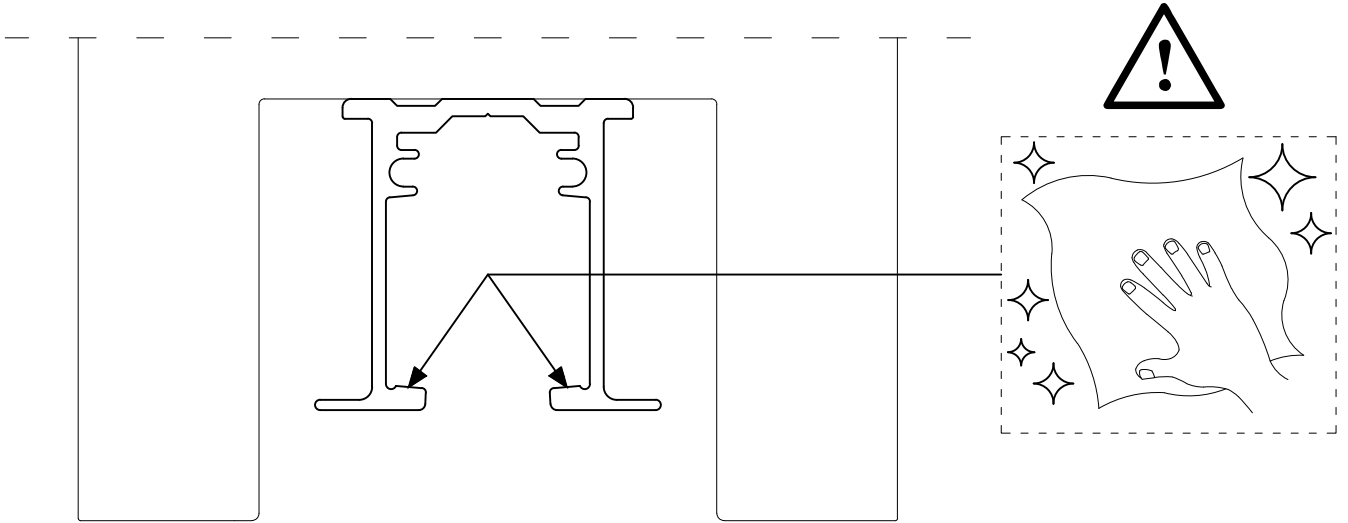
double door



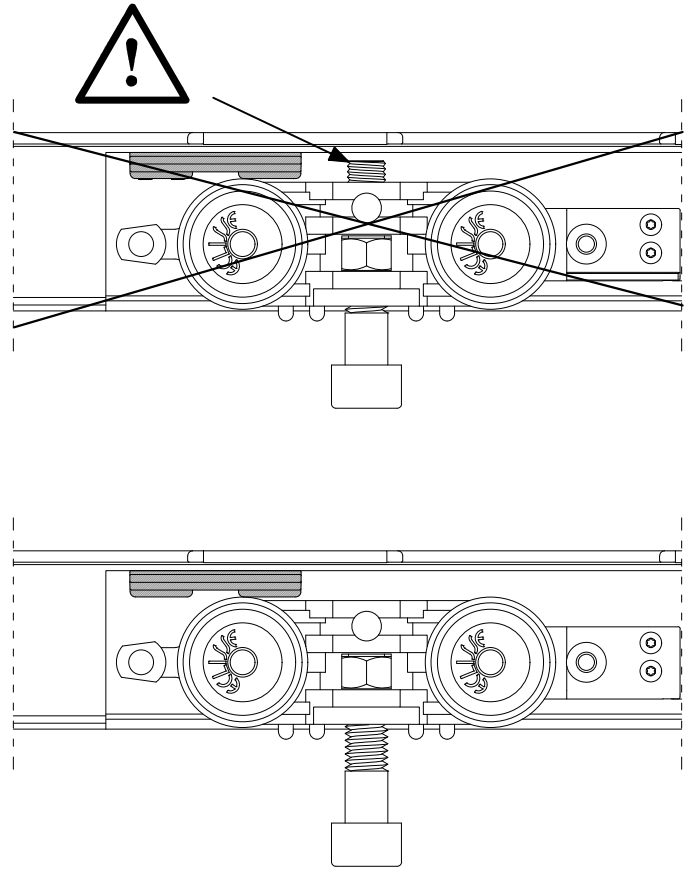
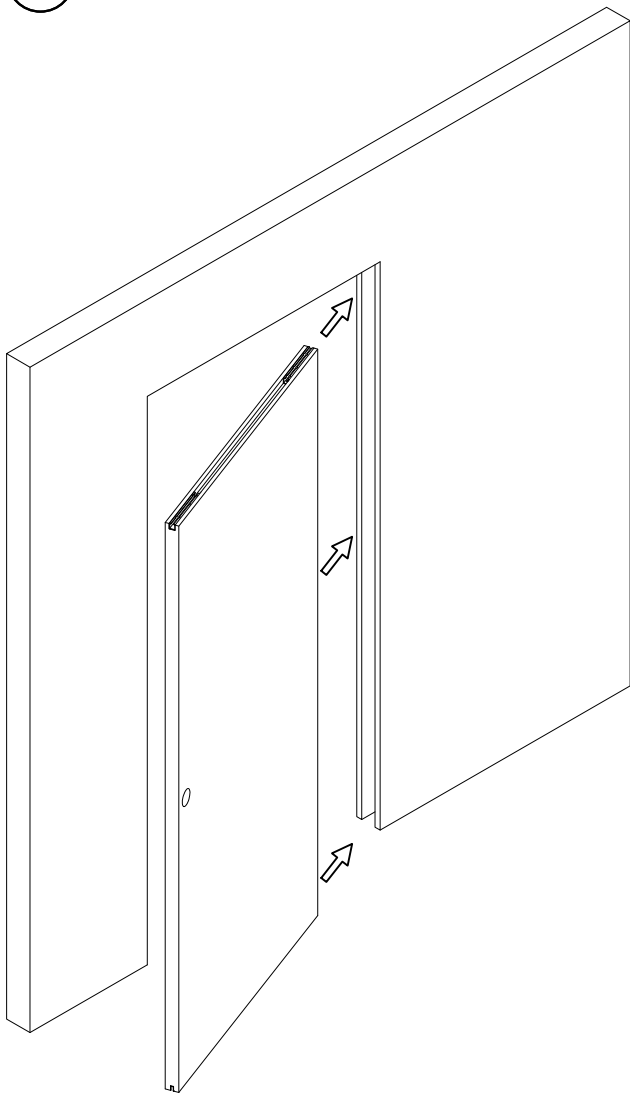
$N = P + 135 \text{ mm}$



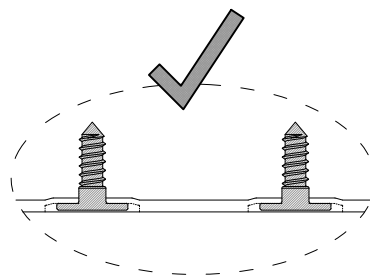
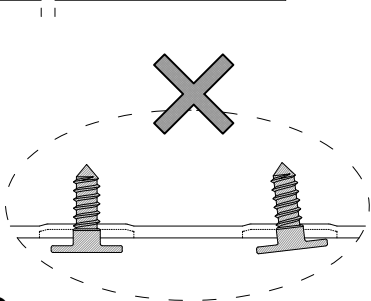
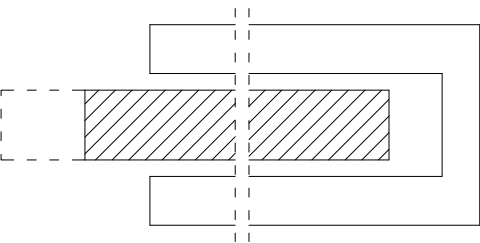
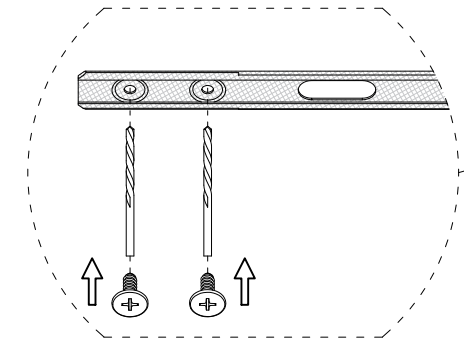
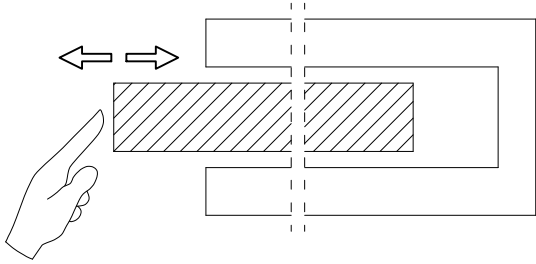
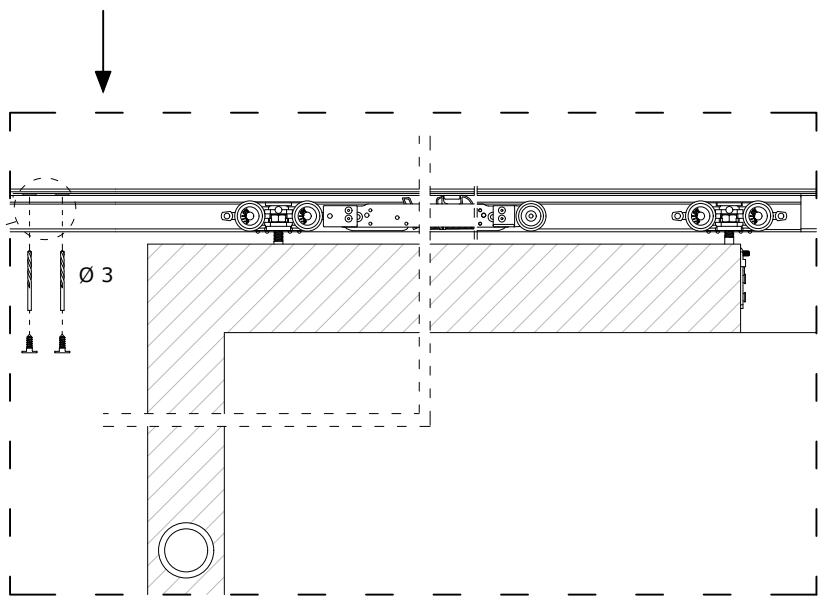
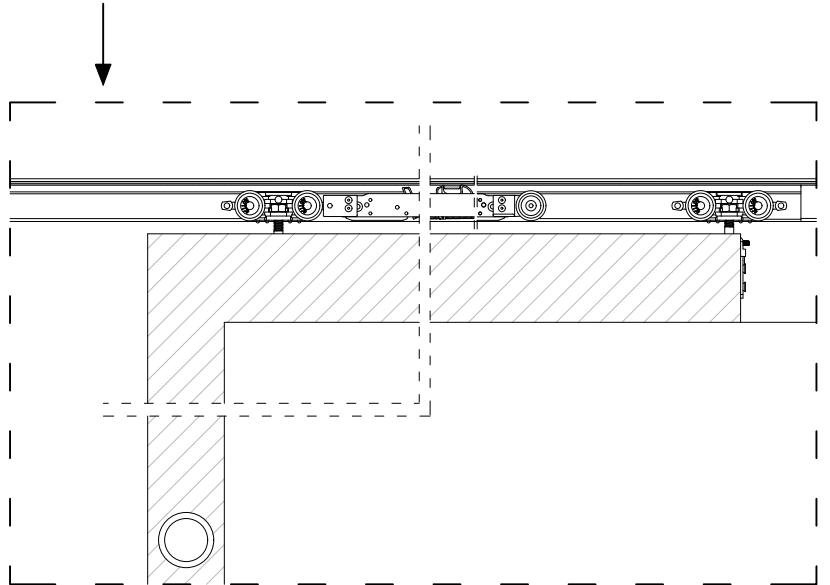
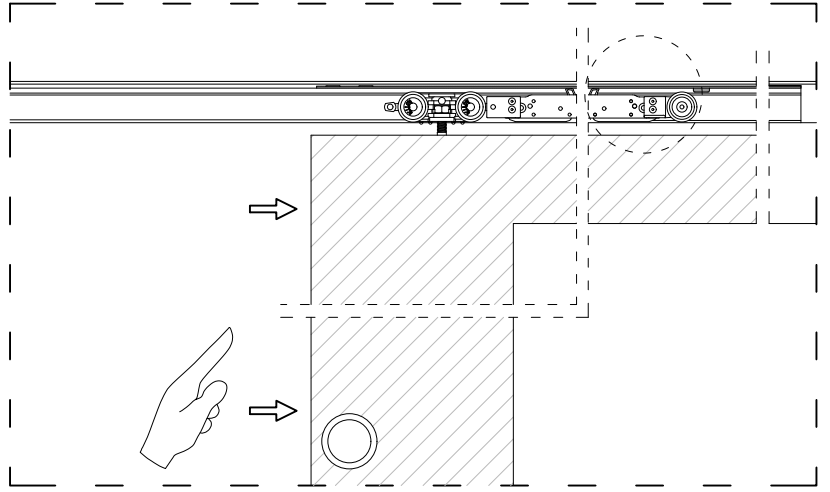
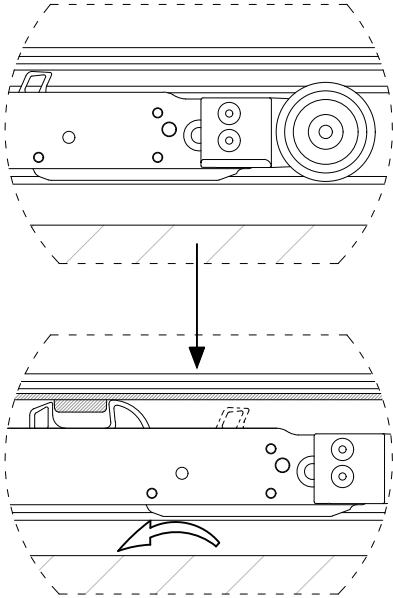
8

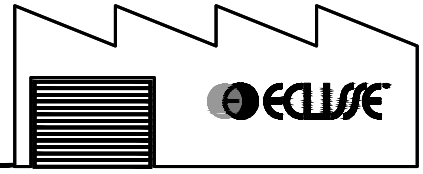
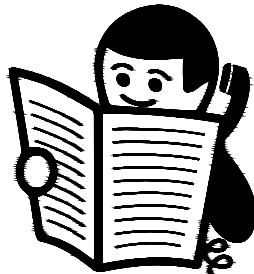
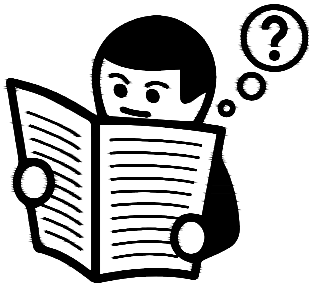
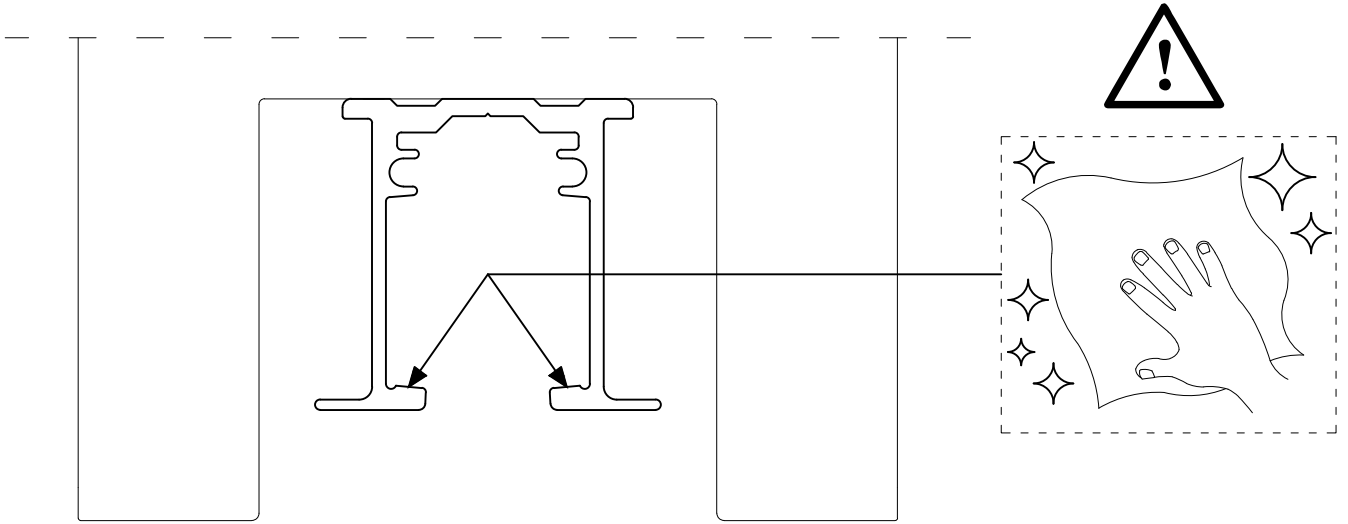


9



10





www.eclisseworld.com/en/dealer-locator

