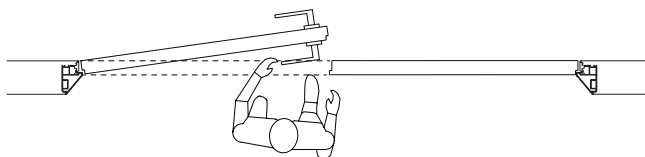


ECLISSE 40 DVOUKŘÍDLÉ

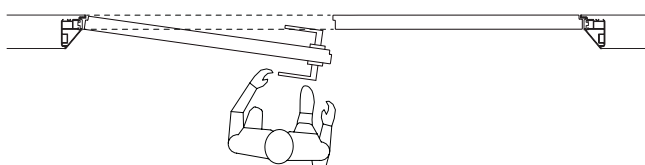
ZPŮSOBY OTEVÍRÁNÍ



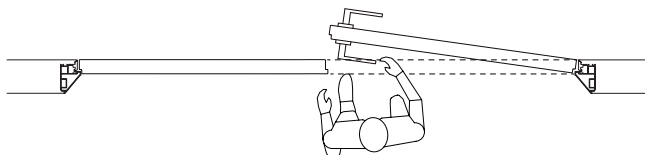
LEVÉ TLAČIT (otevřít ven; od sebe) - PRAVÉ FIXNÍ



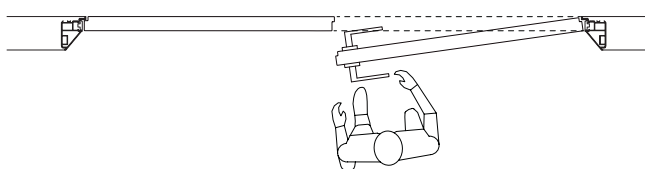
LEVÉ TÁHNOUT (otevřít dovnitř; k sobě) - PRAVÉ FIXNÍ



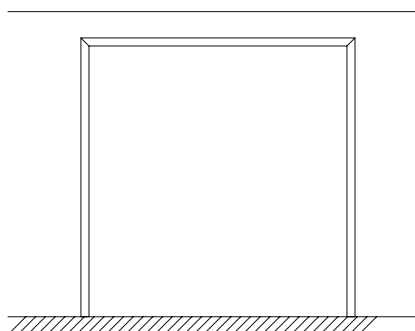
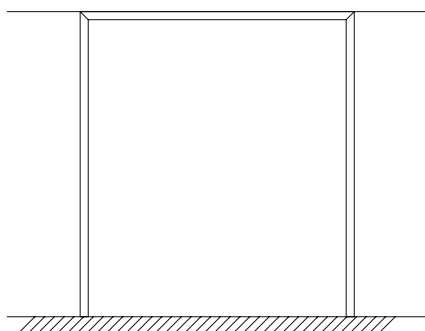
LEVÉ FIXNÍ - PRAVÉ TLAČIT (otevřít ven; od sebe)



LEVÉ FIXNÍ - PRAVÉ TÁHNOUT (otevřít dovnitř; k sobě)



ECLISSE 40 Dvoukřídle je dostupné pouze ve verzi s vrchním profilem.



S vrchním zárubňovým profilem

ECLISSE 40 DVOUKŘÍDLÉ

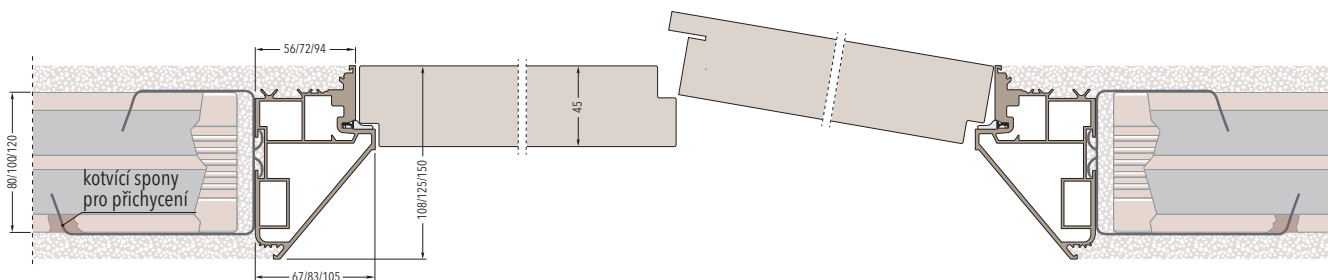
MONTÁŽNÍ POSTUPY

Zárubeň ECLISSE 40 můžete zabudovat do zděných i sádkartonových přiček. Pro variantu do zdiva se použijí nastavitelné kotvící spony (6ks). Ty se přichytí ke zdi a vše se omítne. U provedení do SDK se zárubně připevní pomocí šroubků přímo k SDK profilům.

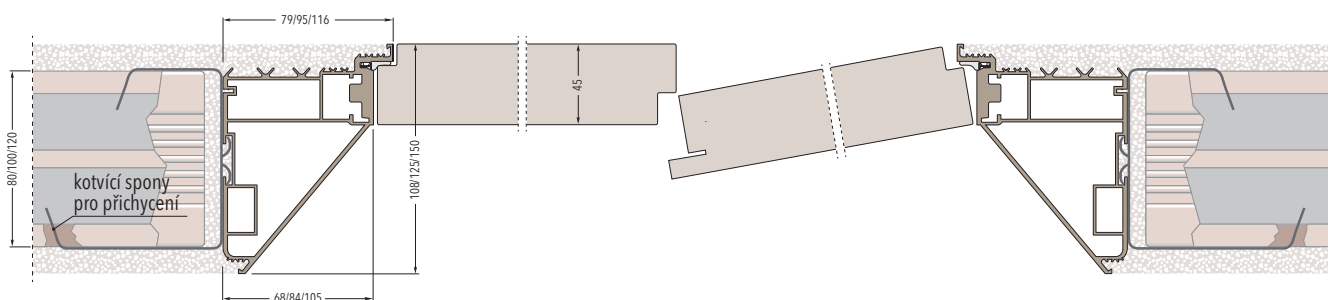
LEVÉ DVEŘNÍ KŘÍDLO FIX

PRAVÉ K SOBĚ NEBO OD SEBE

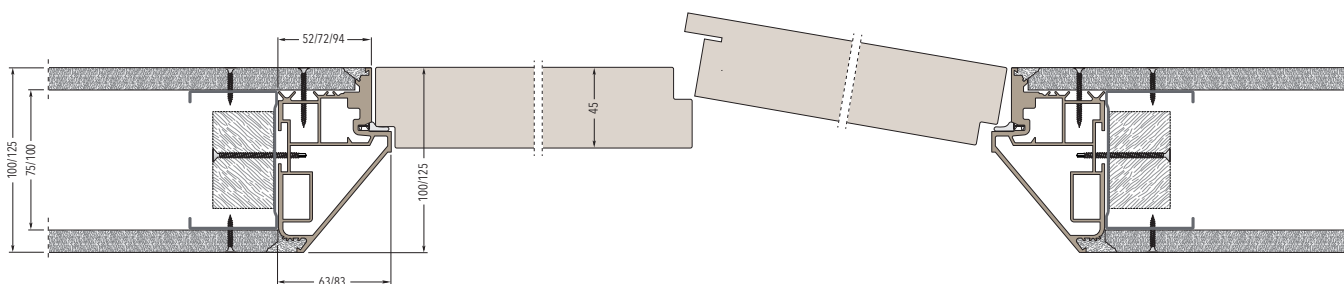
Zárubeň do zdiva - dokončená tloušťka stěny 108/125/150 mm



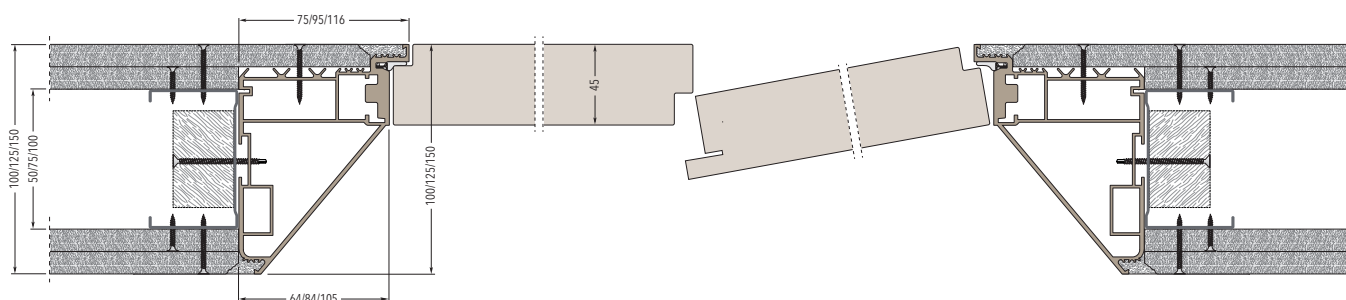
Zárubeň do zdiva - dokončená tloušťka stěny 108/125/150 mm



Zárubeň do SDK - dokončená tloušťka stěny 100/125 mm

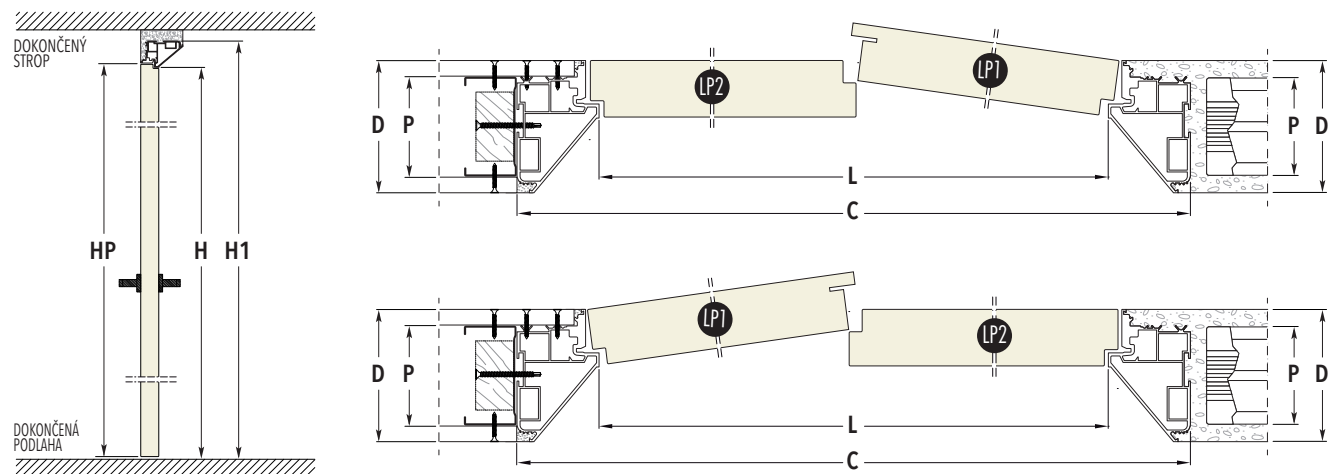


Zárubeň do SDK s dvojitým opláštěním - dokončená tloušťka stěny 100/125/150 mm



ECLISSE 40 DVOUKŘÍDLÉ

ZÁRUBEŇ S VRCHNÍM PROFILEM POUZE - TLAČIT



DOKONČENÁ TLOUŠŤKA STĚNY 100

PRŮCHOD		TLAČIT				
L	H	ROZMĚRY ZÁRUBNĚ		DVEŘNÍ KŘÍDLO tl. 45 mm		
L	H	C	H1	LP1	LP2	HP
1200	1970/2100	1326	2033/2163	606	616	1974/2104
1400	1970/2100	1526	2033/2163	706	716	1974/2104
1600	1970/2100	1726	2033/2163	806	816	1974/2104
1800	1970/2100	1926	2033/2163	906	916	1974/2104
2000	1970/2100	2126	2033/2163	1006	1016	1974/2104

DOKONČENÁ TLOUŠŤKA STĚNY 108

PRŮCHOD		TLAČIT				
L	H	ROZMĚRY ZÁRUBNĚ		DVEŘNÍ KŘÍDLO tl. 45 mm		
L	H	C	H1	LP1	LP2	HP
1200	1970/2100	1334	2037/2167	606	616	1974/2104
1400	1970/2100	1534	2037/2167	706	716	1974/2104
1600	1970/2100	1734	2037/2167	806	816	1974/2104
1800	1970/2100	1934	2037/2167	906	916	1974/2104
2000	1970/2100	2134	2037/2167	1006	1016	1974/2104

DOKONČENÁ TLOUŠŤKA STĚNY 125

PRŮCHOD		TLAČIT				
L	H	ROZMĚRY ZÁRUBNĚ		DVEŘNÍ KŘÍDLO tl. 45 mm		
L	H	C	H1	LP1	LP2	HP
1200	1970/2100	1366	2053/2183	606	616	1974/2104
1400	1970/2100	1566	2053/2183	706	716	1974/2104
1600	1970/2100	1766	2053/2183	806	816	1974/2104
1800	1970/2100	1966	2053/2183	906	916	1974/2104
2000	1970/2100	2166	2053/2183	1006	1016	1974/2104

DOKONČENÁ TLOUŠŤKA STĚNY 150

PRŮCHOD		TLAČIT				
L	H	ROZMĚRY ZÁRUBNĚ		DVEŘNÍ KŘÍDLO tl. 45 mm		
L	H	C	H1	LP1	LP2	HP
1200	1970/2100	1410	2075/2205	606	616	1974/2104
1400	1970/2100	1610	2075/2205	706	716	1974/2104
1600	1970/2100	1810	2075/2205	806	816	1974/2104
1800	1970/2100	2010	2075/2205	906	916	1974/2104
2000	1970/2100	2210	2075/2205	1006	1016	1974/2104

DOKONČENÁ TLOUŠŤKA STĚNY= D	VERZE ZDIVO		VERZE SÁDROKARTON	
	D	HRUBÁ TLOUŠŤKA= P	D	PROFIL= P
100	--	--	100	50 - 2 vrstvy SDK 75 - 1 vrstva SDK
108	108	83	--	--
125	125	100	125	75 - 2 vrstvy SDK 100 - 1 vrstva SDK
150	150	125	150	100 - 2 vrstvy SDK

Uvedené rozměry jsou v mm.

POZNÁMKY

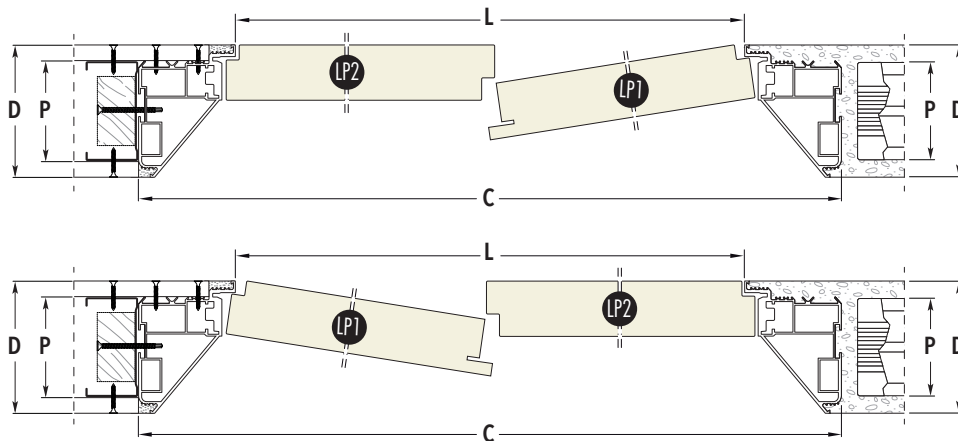
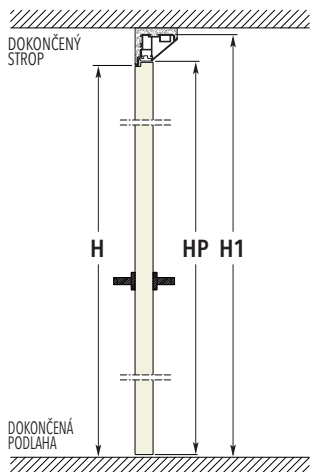
- Maximální hmotnost dveřního křídla s 3 panty je 50 kg. Dostupné také se 4 panty pro dveřní křídlo do hmotnosti 65 kg.
- Dostupné povrchové úpravy: základní nátěr primer, světlý bronz, tmavý bronz, grafitový bronz a bílá RAL 9010.
- Instalujte na dokončenou podlahu, tj. "0".
- Vyrábíme i atypické rozměry, od výšky 1650 do 3000 mm.

PŘÍSLUŠENSTVÍ

- DVEŘNÍ DOVÍRAČ PRO OTOČENÉ DVEŘE

ECLISSE 40 DVOUKŘÍDLÉ

ZÁRUBEŇ S VRCHNÍM PROFILEM POUZE - TÁHNOUT



DOKONČENÁ TLOUŠŤKA STĚNY 100

PRŮCHOD		ROZMĚRY ZÁRUBNĚ		DVEŘNÍ KŘÍDLO tl. 45 mm		
L	H	C	H1	LP1	LP2	HP
1200	1970/2100	1350	2045/2175	606	616	1974/2104
1400	1970/2100	1550	2045/2175	706	716	1974/2104
1600	1970/2100	1750	2045/2175	806	816	1974/2104
1800	1970/2100	1950	2045/2175	906	916	1974/2104
2000	1970/2100	2150	2045/2175	1006	1016	1974/2104

DOKONČENÁ TLOUŠŤKA STĚNY 108

PRŮCHOD		ROZMĚRY ZÁRUBNĚ		DVEŘNÍ KŘÍDLO tl. 45 mm		
L	H	C	H1	LP1	LP2	HP
1200	1970/2100	1358	2049/2179	606	616	1974/2104
1400	1970/2100	1558	2049/2179	706	716	1974/2104
1600	1970/2100	1758	2049/2179	806	816	1974/2104
1800	1970/2100	1958	2049/2179	906	916	1974/2104
2000	1970/2100	2158	2049/2179	1006	1016	1974/2104

DOKONČENÁ TLOUŠŤKA STĚNY 125

PRŮCHOD		ROZMĚRY ZÁRUBNĚ		DVEŘNÍ KŘÍDLO tl. 45 mm		
L	H	C	H1	LP1	LP2	HP
1200	1970/2100	1390	2065/2195	606	616	1974/2104
1400	1970/2100	1590	2065/2195	706	716	1974/2104
1600	1970/2100	1790	2065/2195	806	816	1974/2104
1800	1970/2100	1990	2065/2195	906	916	1974/2104
2000	1970/2100	2190	2065/2195	1006	1016	1974/2104

DOKONČENÁ TLOUŠŤKA STĚNY 150

PRŮCHOD		ROZMĚRY ZÁRUBNĚ		DVEŘNÍ KŘÍDLO tl. 45 mm		
L	H	C	H1	LP1	LP2	HP
1200	1970/2100	1432	2086/2216	606	616	1974/2104
1400	1970/2100	1632	2086/2216	706	716	1974/2104
1600	1970/2100	1832	2086/2216	806	816	1974/2104
1800	1970/2100	2032	2086/2216	906	916	1974/2104
2000	1970/2100	2232	2086/2216	1006	1016	1974/2104

DOKONČENÁ TLOUŠŤKA STĚNY= D	VERZE ZDIVO		VERZE SÁDROKARTON	
	D	HRUBÁ TLOUŠŤKA= P	D	PROFIL= P
100	--	--	100	50 - 2 vrstvy SDK 75 - 1 vrstva SDK
108	108	83	--	--
125	125	100	125	75 - 2 vrstvy SDK 100 - 1 vrstva SDK
150	150	125	150	100 - 2 vrstvy SDK

Uvedené rozměry jsou v mm.

POZNÁMKY

- Maximální hmotnost dveřního křídla s 3 panty je 50 kg. Dostupné také se 4 panty pro dveřní křídlo do hmotnosti 65 kg.
- Dostupné povrchové úpravy: základní nátěr primer, světlý bronz, tmavý bronz, grafitový bronz a bílá RAL 9010.
- Instalujte na dokončenou podlahu, tj. "0".
- Vyrábíme i atypické rozměry, od výšky 1650 do 3000 mm.

PŘÍSLUŠENSTVÍ

- DVEŘNÍ DOVÍRAČ PRO OTOČENÉ DVEŘE