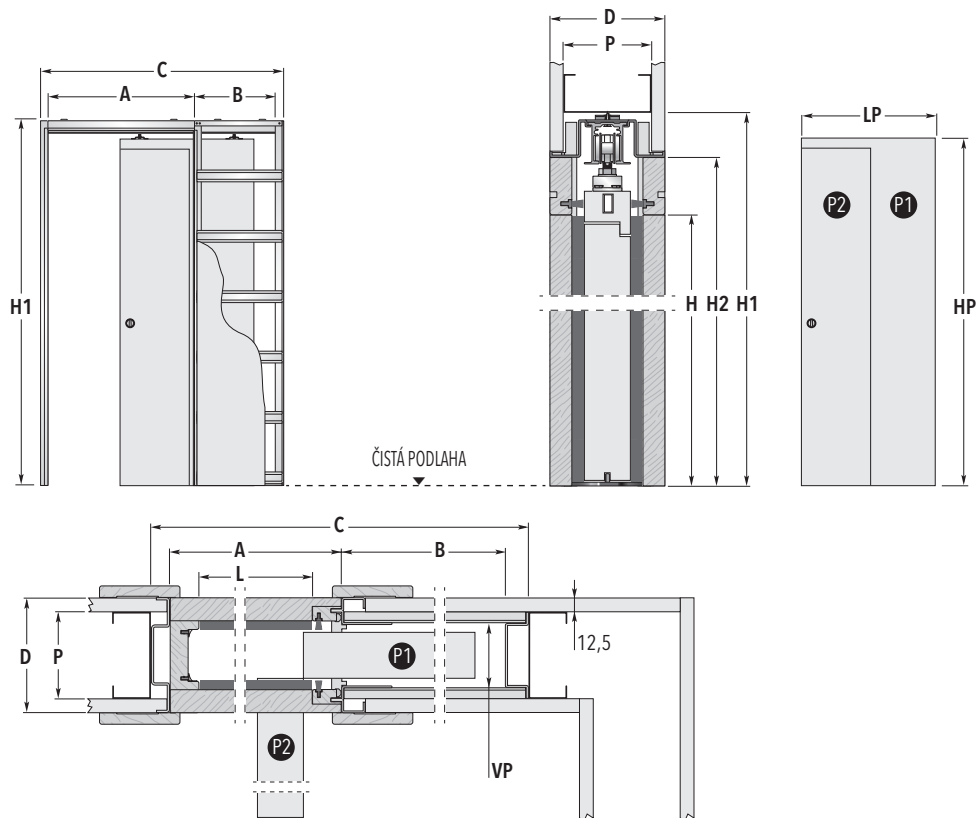


ECLISSE NOVANTA

VERZE SÁDROKARTON



STANDARDNÍ MODEL

PRŮCHOD L x H	ROZMĚRY POUZDRA			DVEŘNÍ KŘÍDLO*		
	C x H1	A	B	LP1	LP2	HP
600 x 1970/2100	1015 x 2065/2190	650	325	350	310	1985/2110
700 x 1970/2100	1215 x 2065/2190	750	425	400	360	1985/2110
800 x 1970/2100	1315 x 2065/2190	850	425	450	410	1985/2110
900 x 1970/2100	1515 x 2065/2190	950	525	500	460	1985/2110
1000 x 1970/2100	1615 x 2065/2190	1050	525	550	510	1985/2110
1100 x 1970/2100	1815 x 2065/2190	1150	625	600	560	1985/2110
DOKONČENÁ TLOUŠŤKA STĚNY= D		PROFIL= P		VNITŘEK POUZDRA= VP		
100 →		75		54		
125 →		100		79		

Uvedené rozměry jsou v mm.

ATYPY

- ▶ Čistá šířka průchodu od 600 do 1200 mm.
- ▶ Čistá výška průchodu od 1000 do 2600 mm.
- ▶ Atypické výrobky mohou mít odlišné rozměry od uvedených v tabulce. Technický náčrt s rozměry připravíme na poptání.

POZNÁMKY

- ▶ Standardní nosnost posuvných vozíčků je 100 kg.
- ▶ Pouzdra s vnitřním otvorem 54 mm jsou určena pouze pro dveře o max. tloušťce 40 mm (tzn. hladké, profilované nebo se zapuštěným sklem).
- ▶ ECLISSE NOVANTA pro jednokřídlé posuvně-otočné dveře.
- ▶ Instalujte na výšku dokončené čisté podlahy, tj. „0“.
- ▶ * Uvedené rozměry se vztahují pouze na dřevěné dveřní křídla.
- ▶ Rozměr ke kolejnici se liší od rozměru H2 - cca 4 mm.
- ▶ Prosíme vždy v zadání uvádět směr otevírání.

PŘÍSLUŠENSTVÍ

- ▶ Ochranný profil

