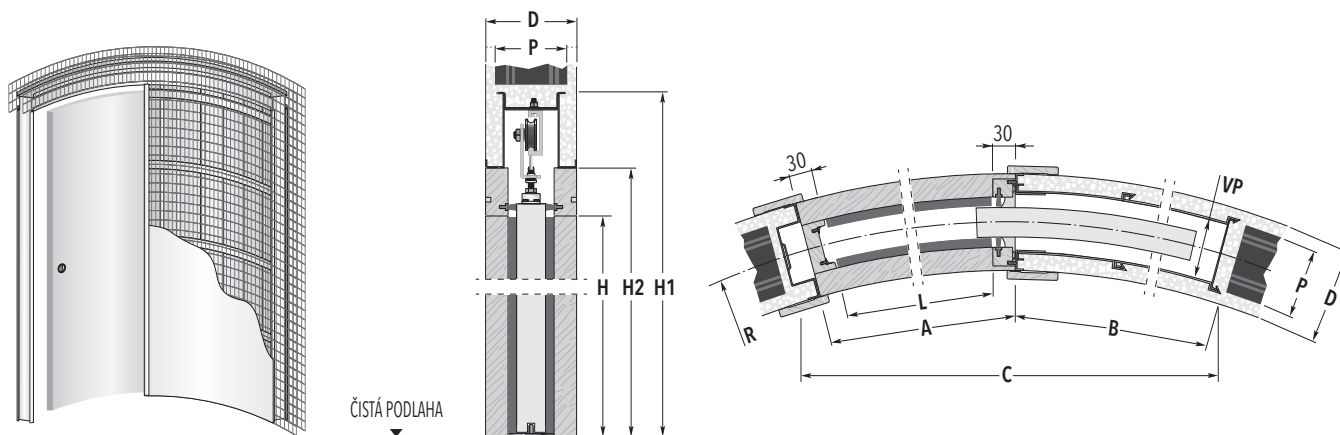


ECLISSE CÍRKULÁR

VERZE ZDIVO



STANDARDNÍ MODEL

RADIUS R	PRŮCHOD L x H	ROZMĚRY POUZDRA C x H1	A	B	RADIUS R	PRŮCHOD L x H	ROZMĚRY POUZDRA C x H1	A	B
1000 →	600 x 2000/2100	1250 x 2158/2258	660	650	1700 →	600 x 2000/2100	1300 x 2158/2258	660	640
	700 x 2000/2100	1390 x 2158/2258	760	735		700 x 2000/2100	1480 x 2158/2258	760	730
	800 x 2000/2100	1545 x 2158/2258	860	860		800 x 2000/2100	1695 x 2158/2258	860	870
	900 x 2000/2100	1650 x 2158/2258	960	940		900 x 2000/2100	1865 x 2158/2258	960	965
	1000 x 2000/2100	1760 x 2158/2258	1060	1055		1000 x 2000/2100	2025 x 2158/2258	1060	1055
1200 →	600 x 2000/2100	1295 x 2158/2258	660	665	1800 →	600 x 2000/2100	1350 x 2158/2258	660	685
	700 x 2000/2100	1450 x 2158/2258	760	755		700 x 2000/2100	1530 x 2158/2258	760	780
	800 x 2000/2100	1600 x 2158/2258	860	840		800 x 2000/2100	1705 x 2158/2258	860	870
	900 x 2000/2100	1770 x 2158/2258	960	970		900 x 2000/2100	1875 x 2158/2258	960	965
	1000 x 2000/2100	1890 x 2158/2258	1060	1055		1000 x 2000/2100	2040 x 2158/2258	1060	1055
1300 →	600 x 2000/2100	1305 x 2158/2258	660	670	2000 →	600 x 2000/2100	1360 x 2158/2258	660	690
	700 x 2000/2100	1470 x 2158/2258	760	760		700 x 2000/2100	1540 x 2158/2258	760	785
	800 x 2000/2100	1625 x 2158/2258	860	850		800 x 2000/2100	1720 x 2158/2258	860	880
	900 x 2000/2100	1775 x 2158/2258	960	935		900 x 2000/2100	1900 x 2158/2258	960	970
	1000 x 2000/2100	1940 x 2158/2258	1060	1065		1000 x 2000/2100	2070 x 2158/2258	1060	1065
1500 →	600 x 2000/2100	1330 x 2158/2258	660	675					
	700 x 2000/2100	1500 x 2158/2258	760	770					
	800 x 2000/2100	1665 x 2158/2258	860	860					
	900 x 2000/2100	1825 x 2158/2258	960	950					
	1000 x 2000/2100	1975 x 2158/2258	1060	1040					

DOKONČENÁ TLOUŠŤKA STĚNY= D	HRUBÁ TLOUŠŤKA= P	VNITŘEK POUZDRA= VP
125 →	100	72

Uvedené rozměry jsou v mm.

ATYPY

- ▶ Čistá šířka průchodu od 600 do 1200 mm.
- ▶ Čistá výška průchodu od 1000 do 2600 mm.
- ▶ Radius od 1000 do 5000 mm.
- ▶ Atypické výrobky mohou mít odlišné rozměry od uvedených v tabulce. Technický náčrt s rozměry připravíme na poptání.

POZNÁMKY

- ▶ Nosnost posuvných vozíčků je 80 kg.
- ▶ Instalujte na výšku dokončené čisté podlahy, tj. „0“.
- ▶ Stavební otvor připravte na výšku H1+20 mm a na šířku C+35 mm.
- ▶ Rozměr ke kolejnici se liší od rozměru H2 - cca 4 mm.
- ▶ Prosíme vždy v zadání uvádět směr otevírání.

