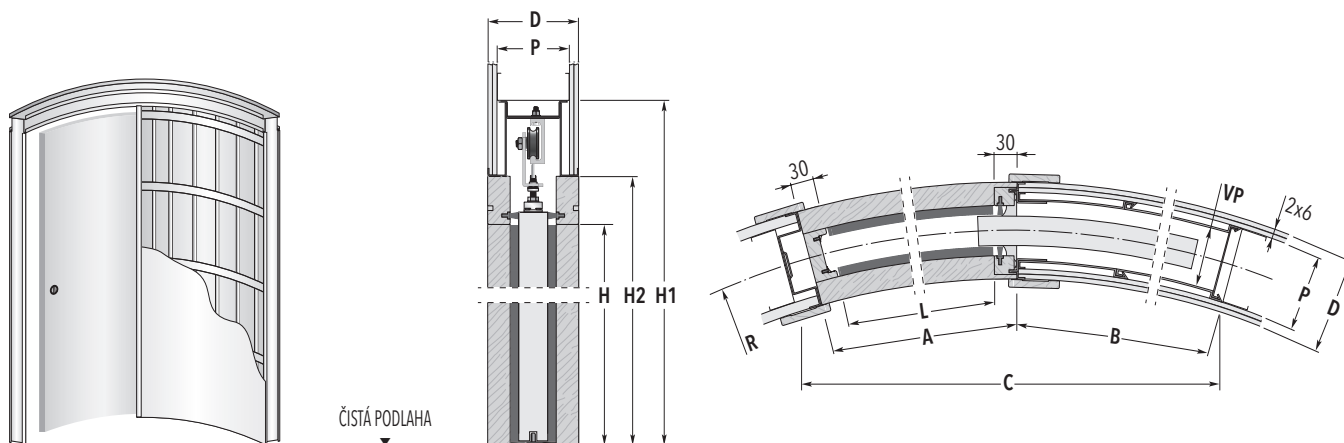


ECLISSE CÍRKULÁR

VERZE SÁDROKARTON



STANDARDNÍ MODEL

RADIUS R	PRŮCHOD L x H	ROZMĚRY POUZDRA C x H1	A	B
1000 →	600 x 2000/2100	1250 x 2158/2258	660	650
	700 x 2000/2100	1390 x 2158/2258	760	735
	800 x 2000/2100	1545 x 2158/2258	860	860
	900 x 2000/2100	1650 x 2158/2258	960	940
	1000 x 2000/2100	1760 x 2158/2258	1060	1055
1200 →	600 x 2000/2100	1295 x 2158/2258	660	665
	700 x 2000/2100	1450 x 2158/2258	760	755
	800 x 2000/2100	1600 x 2158/2258	860	840
	900 x 2000/2100	1770 x 2158/2258	960	970
	1000 x 2000/2100	1890 x 2158/2258	1060	1055
1300 →	600 x 2000/2100	1305 x 2158/2258	660	670
	700 x 2000/2100	1470 x 2158/2258	760	760
	800 x 2000/2100	1625 x 2158/2258	860	850
	900 x 2000/2100	1775 x 2158/2258	960	935
	1000 x 2000/2100	1940 x 2158/2258	1060	1065
1500 →	600 x 2000/2100	1330 x 2158/2258	660	675
	700 x 2000/2100	1500 x 2158/2258	760	770
	800 x 2000/2100	1665 x 2158/2258	860	860
	900 x 2000/2100	1825 x 2158/2258	960	950
	1000 x 2000/2100	1975 x 2158/2258	1060	1040

DOKONČENÁ TLOUŠŤKA STĚNY= D	PROFIL= P	VNITŘEK POUZDRA= VP
125 →	100	72

Uvedené rozměry jsou v mm.

ATYPY

- ▶ Čistá šířka průchodu od 600 do 1200 mm.
- ▶ Čistá výška průchodu od 1000 do 2600 mm.
- ▶ Radius od 1000 do 5000 mm.
- ▶ Atypické výrobky mohou mít odlišné rozměry od uvedených v tabulce. Technický náčrtek s rozměry připravíme na poptání.

POZNÁMKY

- ▶ Nosnost posuvných vozíčků je 80 kg.
- ▶ Instalujte na výšku dokončené čisté podlahy, tj. „0“.
- ▶ Použijte 2 vrstvy sádkartonových desek po 6 mm.
- ▶ Rozměr ke kolejnici se liší od rozměru H2 - cca 4 mm.
- ▶ Prosíme vždy v zadání uvádět směr otevírání.

