

EWOLUTO®



Pouzdra pro posuvné dveře



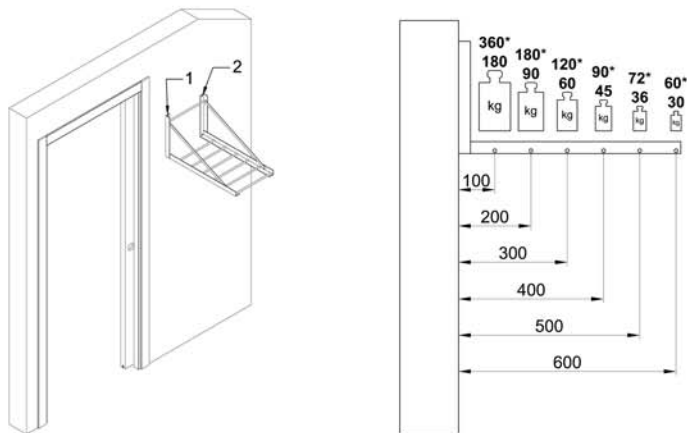
Hledáte pouzdro pro posuvné dveře, které umožňuje zavěšení skříněk? Řešení? Eclisse EWOLUTO® první stavební pouzdro s vlastnostmi zdi. Plášť pouzdra EWOLUTO® je silnější než plášť běžného pouzdra, proto na něj lze nábýtek či jiné vybavení instalovat bez obav - nepoškodí se ani pouzdro ani dveře. Na EWOLUTO® si můžete pověsit nejen skřínky, regály, police, ale i sprchový kout! Díky modelu EWOLUTO® dosáhnete většího užitého prostoru a nových řešení vašeho interiéru. Model EWOLUTO® dodáváme v jednokřídlé a dvoukřídlé verzi do zdiva se světlostí průchodu 600 až 1200 mm a výškou průchodu až 2400 mm pro dokončenou sílu zdi 150 mm. Toto pouzdro bylo podrobeno testu bezpečnosti.

TESTOVÁNO CERTIFIKÁT:

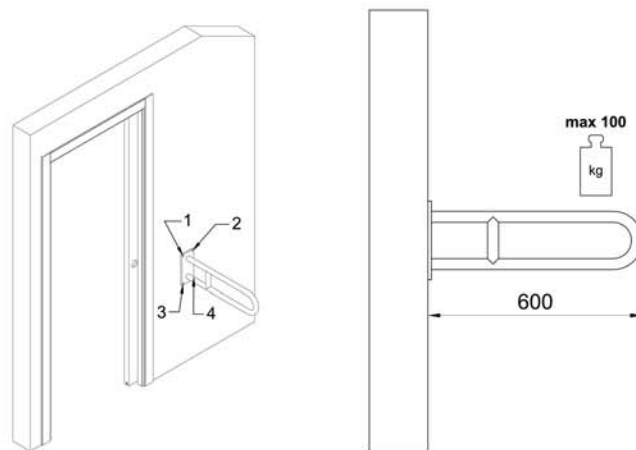


CSI
Certificazione e Testing

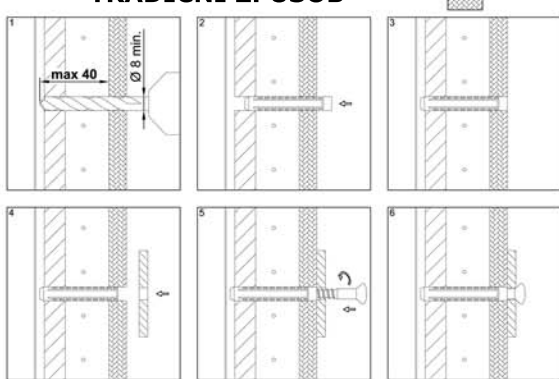
DVA KOTEVNÍ BODY
(* = při upevnění chemickou kotvou)



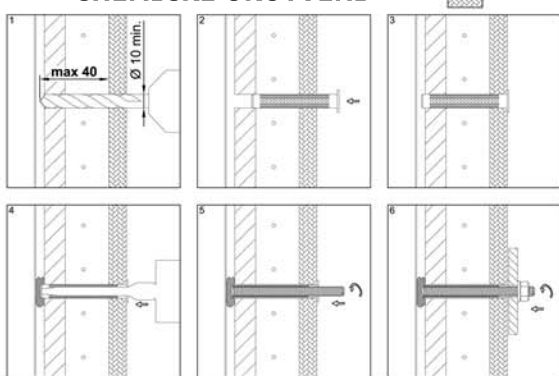
ČTYŘI KOTEVNÍ BODY
(při upevnění chemickou kotvou)



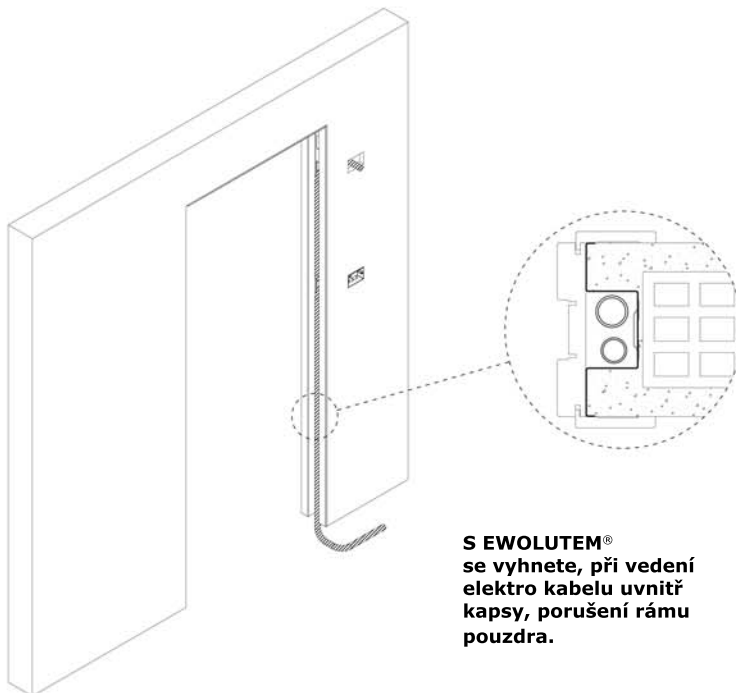
TRADIČNÍ ZPŮSOB



CHEMICKÉ UKOTVENÍ



PŘÍPRAVA PRO VEDENÍ ELEKTRO KABELŮ

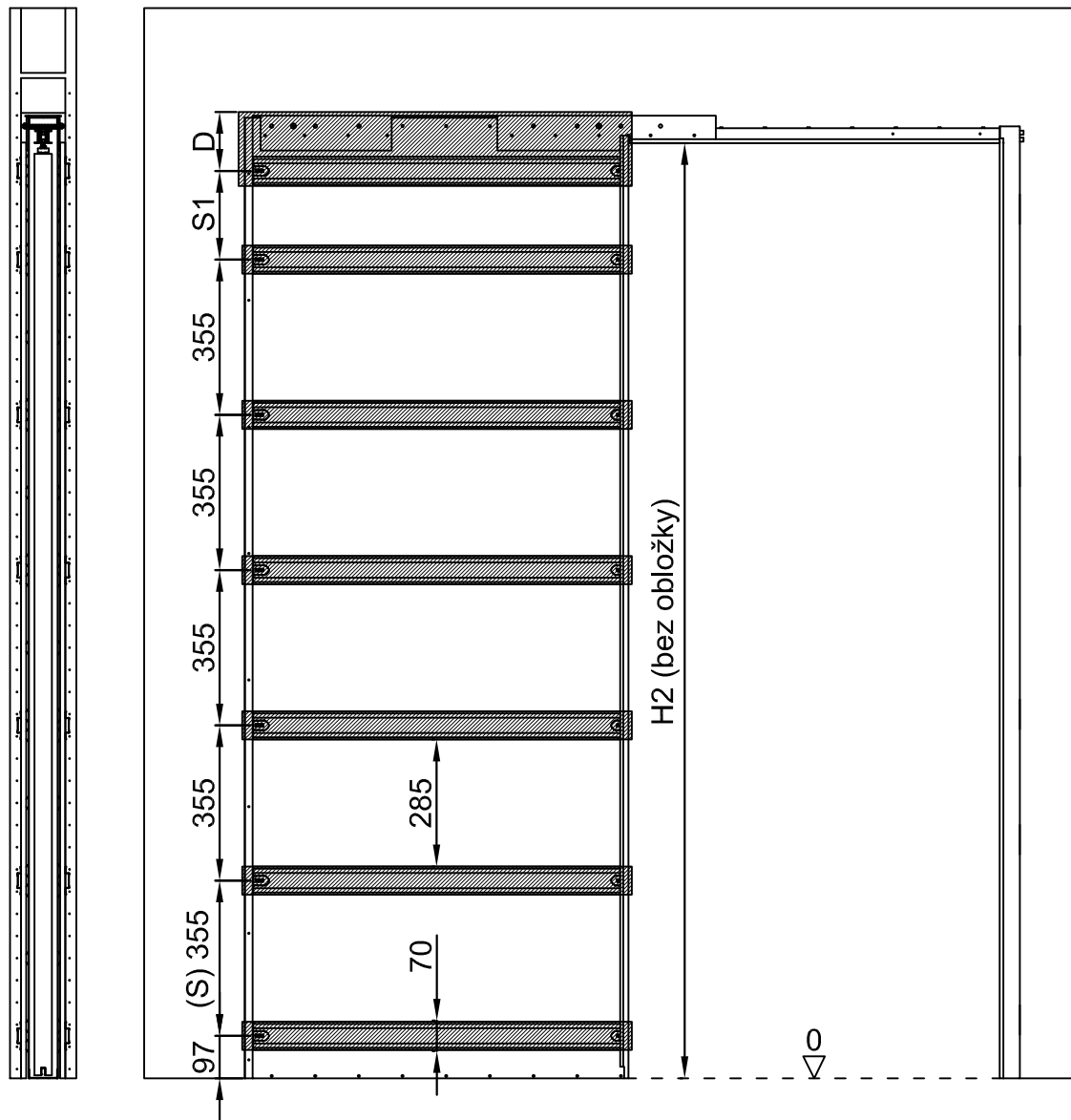


S EWOLUTEM®
se vyhnete, při vedení
elektro kabelu uvnitř
kapsy, porušení rámu
pouzdra.

MONTÁŽNÍ POKYNY

www.eclisse.cz

ROZMÍSTĚNÍ VYZTUŽENÝCH OMEGA PROFILŮ EWOLUTO®

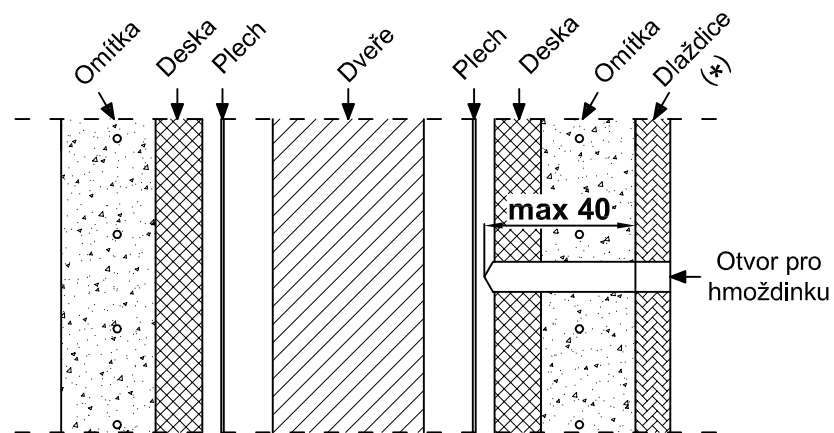


Rozměry jsou v mm

Před zahájením instalace si prosím přečtěte následující informace:

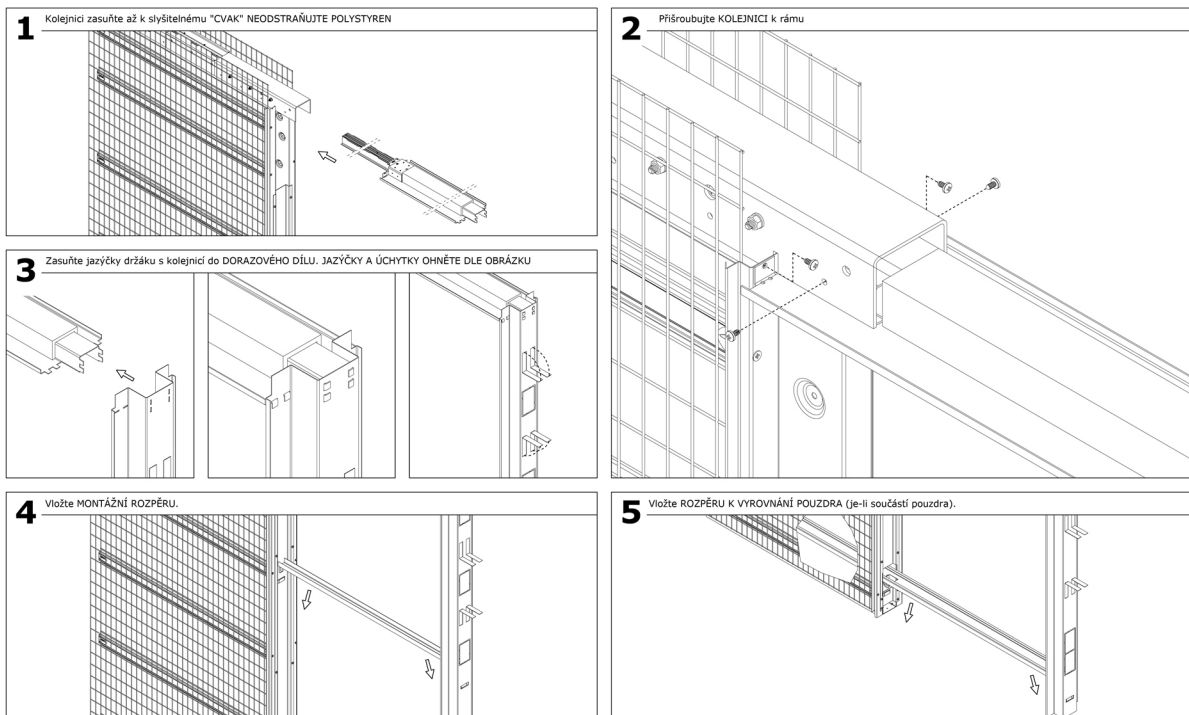
- vrtejte do stěny maximálně do hloubky 40mm (*)
- "tmavé zóny" na obrázku zobrazují omega profily pouzdra. Vrtejte ve výšce do těchto zón vrtákem do ocele.
- nepoužívejte příklepovou vrtačku.

Čistý průřech	H2	částka S	S1	D
1000	1045	2	150	150
1100	1145	2	255	150
1200	1245	3	0	145
1300	1345	3	100	145
1400	1445	3	205	145
1500	1545	3	305	140
1600	1645	4	0	190
1700	1745	4	150	140
1800	1845	4	255	135
1900	1945	5	0	135
1975	2020	5	0	210
2000	2045	5	100	135
2020	2065	5	100	155
2100	2145	5	205	130
2200	2245	5	305	130
2300	2345	6	0	180
2400	2445	6	150	130



MONTÁŽNÍ NÁVOD pro model pouzdra EWOLUTO®

EWOLUTO®



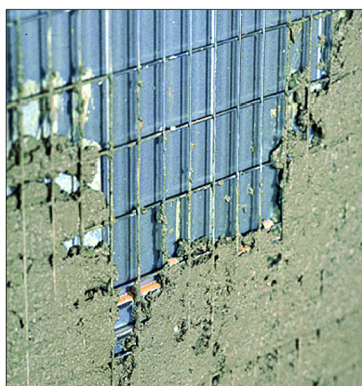
ZABUDOVÁNÍ POUZDRA



JAK SPRÁVNĚ OMÍTAT



DŮLEŽITÉ



Povrch pouzdra tvoří kovová konstrukce s omítacím pletivem z inertního materiálu nepodléhajícího korozi, která po omítnutí splyne se zdí. Vzhledem k tomu, že je tato konstrukce náchylná na vibrace, je třeba pro zabránění vzniku trhlin a deformací postupovat v souladu s osvědčenými postupy a důsledně dodržovat následující pokyny:

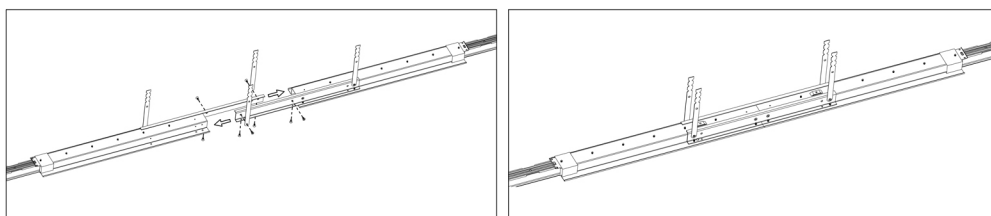
PRVNÍ FÁZE

- Připravte si cementovou maltu za použití **praného písku frakce 3 a podílu cementu 15%**
- Maltu nanášejte až po zahlázení sítě
- POZOR: nechte 15 dnů vyschnout**

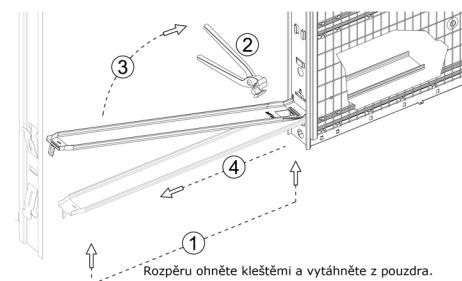
DRUHÁ FÁZE

Po 15 dnech se ujistěte, že je omítka proschlá a naneste další vrstvu z **cementové malty**, nakonec vždy maltu jemnou.

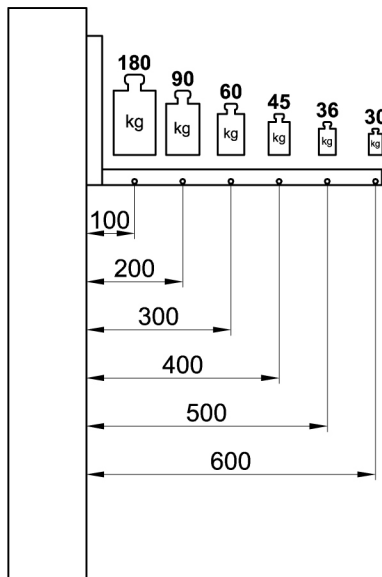
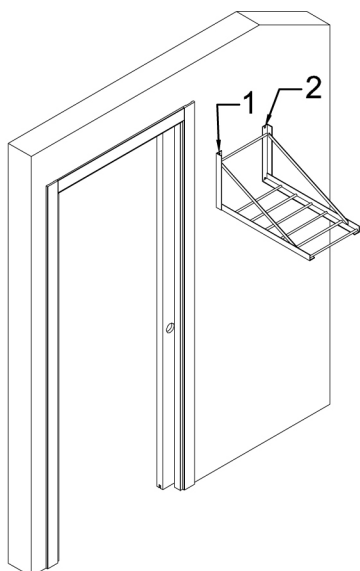
SESTAVENÍ POUZDRA EWOLUTO® DVOUKŘÍDLÉ



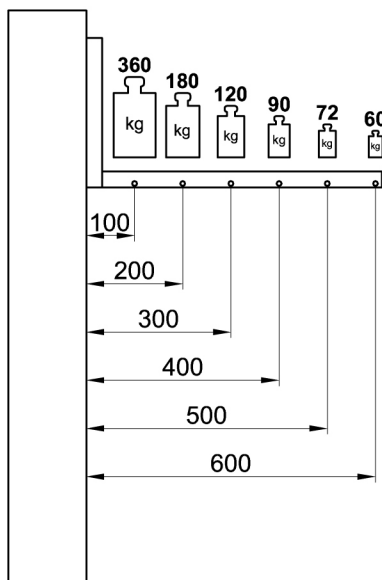
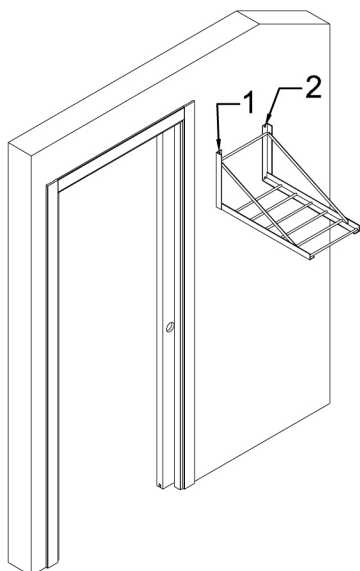
ODSTRANĚNÍ ROZPĚRY



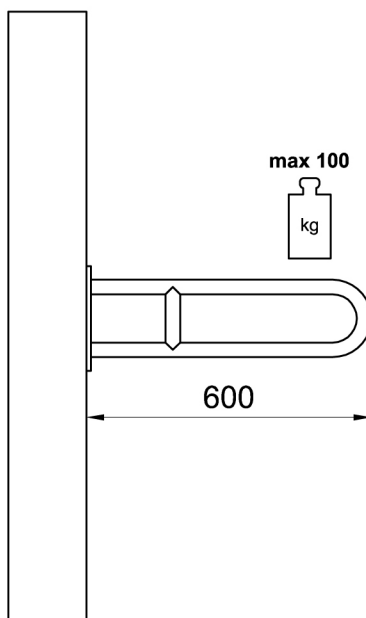
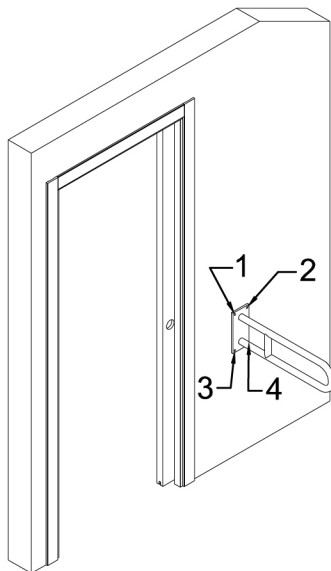
DVA KOTEVNÍ BODY
(tradiční ukotvení)



DVA KOTEVNÍ BODY
(chemická kotva)



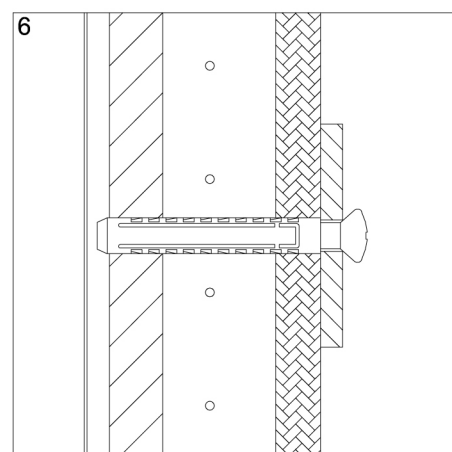
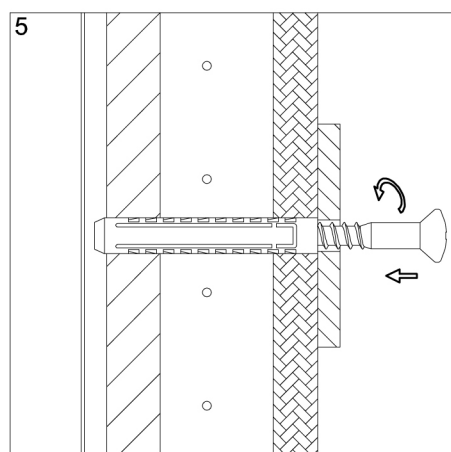
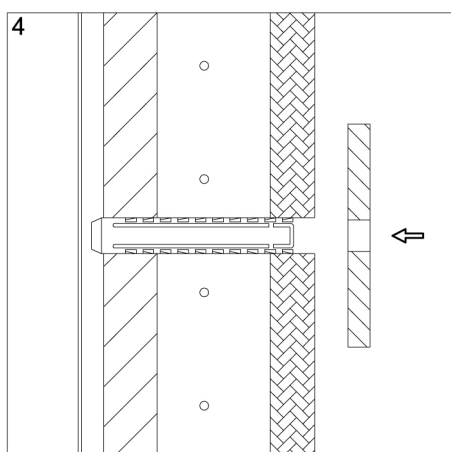
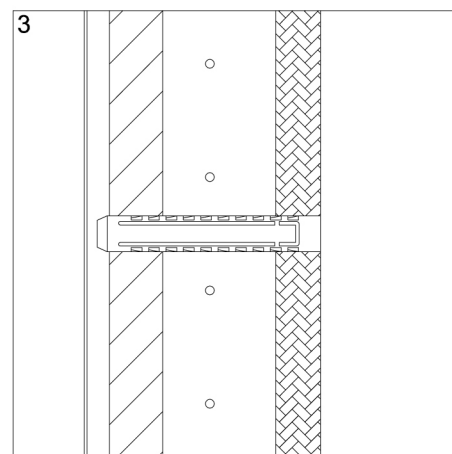
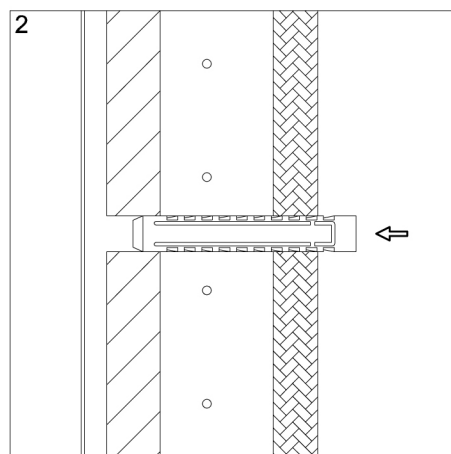
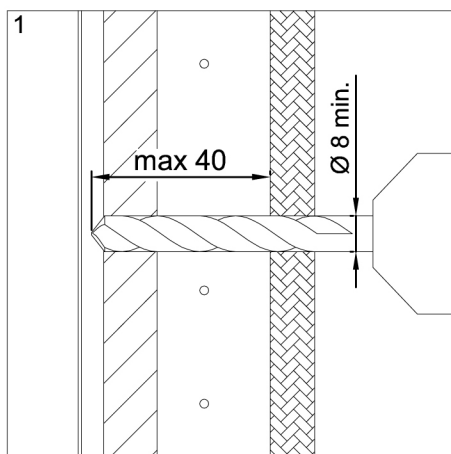
ČTYŘI KOTEVNÍ BODY
(chemická kotva)



TRADIČNÍ ZPŮSOB



DLAŽDICE



CHEMICKÁ KOTVA



DLAŽDICE

