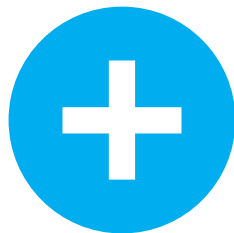


**KDO ZKUSÍ
ECLISSE
UŽ NEMĚNÍ
OBJEVTE DETAILS
V TOM JE ROZDÍL**



 **ECLISSE®**
POUZDRA PRO POSUVNÉ DVEŘE

DETAILY ECLISSE PRO DOKONALOU MONTÁŽ



Pouzdra ECLISSE jsou věhlasná svou vysokou kvalitou. Každý detail pouzdra je promyšlený, propracovaný a slouží svému účelu. Proto máme rozdílnou konstrukci u pouzder, která se zabudovávají do zděné stěny a do sádkartonové příčky. Odlišujeme tyto technologie a přizpůsobujeme tomu naše výrobky.

Přednosti pouzder ECLISSE jsou:

JEDNODUCHÁ MONTÁŽ

ECLISSE myslí na montážníky, a proto jsou jednotlivé části našich pouzder propracované tak, aby k sobě vše dobře sedělo.

Stačí sledovat montážní návod a krok po kroku se nechat vést. Pokud máte pochybnosti, zda montáž provádíte správně, můžete shlédnout montážní video na našem webu www.eclisse.cz, nebo na Youtube. Provádíme také školení montážníků. Nic není nemožné.

S ECLISSE je práce zábavou.

ODOLNOST

Pouzdra ECLISSE mají velmi pevnou a odolnou konstrukci, díky originálnímu, technickému řešení. Proto je posuv tak bezproblémový. Vyšší odolnost je obzvláště důležitá také během dopravy, skladování i při montáži.

SPOLEHLIVOST

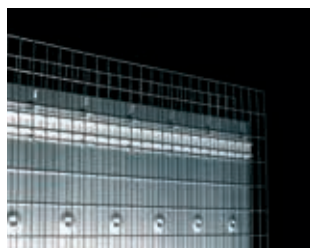
I v průběhu času pouzdra nevyžadují téměř žádnou údržbu. ECLISSE zjednodušuje práci, zákazníkovi dává jistotu vysokého výkonu v průběhu užívání a to vše přispívá k většímu uspokojení z dobře vykonané práce.





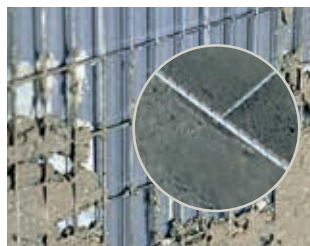
VÝHODY PRO ZEDNÍKY

Výrobce ECLISSE studuje inovativní technická řešení, aby montáž pouzder byla snadná, při zachování všech potřebných pravidel, i když podmínky na stavbě nejsou vždy optimální.



OMÍTKÁŘSKÁ SÍŤ

je k pouzdru připevněna speciálním systémem bez svařování, které poškozuje zinkování. Tím zamezujeme možnému reznutí či odlepení omítky a omítku lze rovnoměrně rozprostřít po celém povrchu pouzdra. Přesah sítě na stěnu zamezuje možnému praskání omítky.



JEDNODUCHÉ OMÍTNUTÍ

Omítkařská síť je vyrobena z vroubkovaného drátu (50 x 25), což výrazně zlepšuje přilnavost sítě mezi pouzdrům a omítkou.



ROZPĚRA K VYROVNÁNÍ POUZDRA (patentováno)

Montážní rozpěra slouží k vyrovnání pouzdra se zdí a přesnému vymezení šířky průchodu. U vybraných výrobků je navíc uvnitř pouzdra uložena delší a robustnější pozinkovaná rozpěra, která se jednoduše vytáhne a připevní na protilehlou stojinu.



KRYCÍ PLECH

Zamezuje znečištění vnitřku pouzdra, je označen vágrysem pro jednoduché usazení pouzdra na dokončenou podlahu "0".

41 kg*
**DŮVODŮ
PROČ ZVOLIT
ECLISSE**



ROBUSTNÍ POUZDRO



SNADNÁ PRÁCE



SPOLEHLIVÉ MECHANISMY

*Pouzdro ECLISSE do ZDIVA, 80/210/10,8.



VÝHODY PRO SÁDROKARTONÁŘE

ECLISSE vymyslelo hodně "vychytávek" pro montážníky. Díky tomu jsou stavební pouzdra lehce sestavitelná a spolehlivá v průběhu životnosti; po osazení není zapotřebí prakticky žádná údržba.



DŮMYSLNÝ SYSTÉM

Otevřená struktura pouzdra do SDK perfektně navazuje na kovové sádrokartonářské profily.



VYCHYTANÝ KIT

Pouzdro do SDK ve variabilním balení KIT snadno přenesete, převezete, uskladníte i sestavíte.



SNADNÁ MONTÁŽ

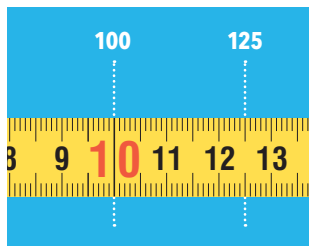
S pouzdem ECLISSE lze během montáže snadno manévrovat a jednoduše se opláští SDK deskami.

ODOLNÉ ZPRACOVÁNÍ

Pouzdra do SDK jsou pevná a odolná: svislé výztuhy jsou vyrobeny ze zesílené oceli (1,2 mm) a jsou speciálně vyztužené, aby odolaly vertikálním tlakům. Pevná a odolná jsou také díky neohebným omega profilům.

VARIABILNÍ KIT

To nejlepší na pouzdech do SDK je však balení KIT. Celé pouzdro je schované v malém balíčku, a můžete ho jednoduše sestavit na dva rozměry - na dokončenou sílu stěny 10 cm nebo 12,5 cm - je variabilní.





VÝHODY PRO TRUHLÁŘE

Montáž pouzder ECLISSE je snadná, bezpečná a rychlá pro všechny řemeslníky, díky řadě inovativních funkcí.



VODÍCÍ TRN,

je vymezen na střed, aby byly dveře přesně vycentrované. Lze ho přišroubovat k zemi nebo přímo k pouzdru. Díky tomu je usazení pouzdra tak snadné.



PODDVEŘNÍ VYTAHOVATELNÝ PLECH (patentováno)

se využívá v případech, že došlo při usazování pouzdra k chybě. Pokud je nutné vyrovnat rozdíl mezi úrovní čistě podlahy a pouzdrům, plech se jednoduše vytáhne z kapsy.



DORAZOVÝ DÍL

zabraňuje deformacím a usnadňuje opláštění obložkami.

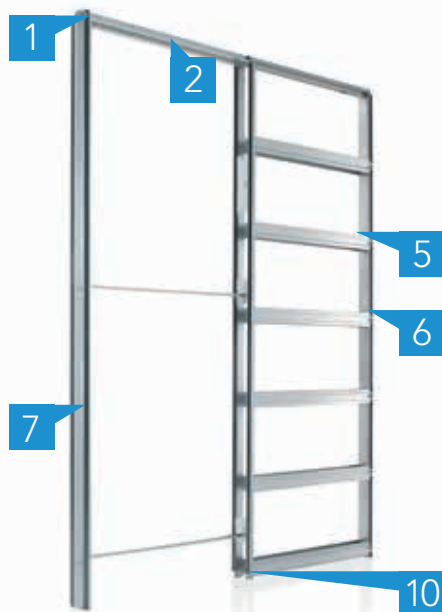
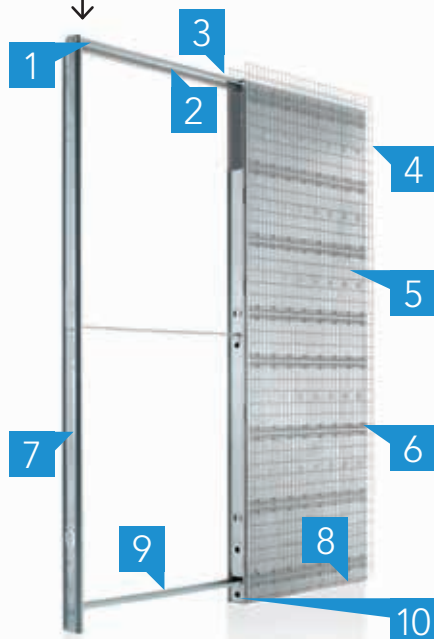


ODNÍMATELNÁ KOLEJNICE (patentováno)

je součástí každého pouzdra ECLISSE. Díky tomu ji lze lehce i po zabudování pouzdra vyndat a provádět různé úpravy, třeba přenastavit koncový doraz, přidat příslušenství, apod.



ROZDÍL JE V DETAILECH



1 Nosné vozičky s kuličkovými ložisky - jsou bezúdržbové a zajišťují tak tichý, bezproblémový chod. Testováno 100.000 cyklů otevření a zavření.

2 Odnímatelná kolejnice (patentováno) - je součástí každého pouzdra ECLISSE. Díky tomu ji lze lehce i po zabudování pouzdra vyndat a provádět různé úpravy, třeba přenastavit koncový doraz, přidat příslušenství, apod.

3 Vrchní kovová traverza - s polystyrenovou ochranou absorbuje možnou strukturální dilataci malty.

4 Omítkařská síť - Omítkařská síť je vyrobena z vroubkovaného drátu, což výrazně zlepšuje přilnavost sítě mezi pouzdrem a omítkou.

5 Systém spojení - síť je vyroben bez svařování, které poškozuje zinkování a brání tím možnému reznutí či odlepení omítky.

6 Vodorovné výztužné profily - připevněné k omítkařskému síti dávají pouzdru potřebnou pevnost a rezistenci. Jsou speciálně koncipované pro rovnoměrné rozptřeni malty po celém povrchu, čímž zabráňují možnému praskání omítky.

7 Dorazový díl - zabráňuje jakýmkoliv deformacím a usnadňuje opláštění obložkami.

8 Poddveřní vytažovalný plech (patentováno) - se využívá v případě, že došlo při usazování pouzdra k chybě. Pokud je nutné vyrovnat rozdíl mezi úrovní čisté podlahy a pouzdrem, plech se jednoduše vytáhne z kapsy.

9 Pozinkovaná rozpěra (patentováno) - slouží k vyrovnání pouzdra a vymezení šířky průchodu, zamezuje konstrukčním chybám během montáže.

10 Vodicí trn - je vymezen na střed, aby byly dveře přesně vycentrované. Lze ho přišroubovat k zemi nebo přímo k pouzdru. Díky tomu je usazení pouzdra tak snadné.

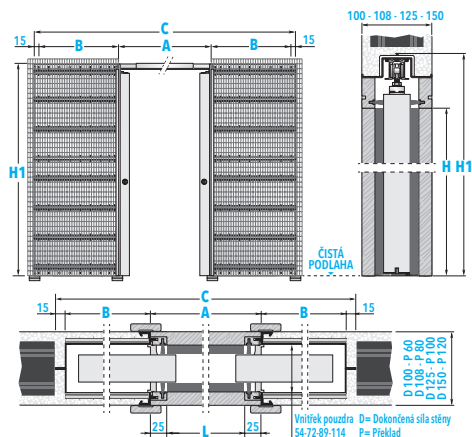
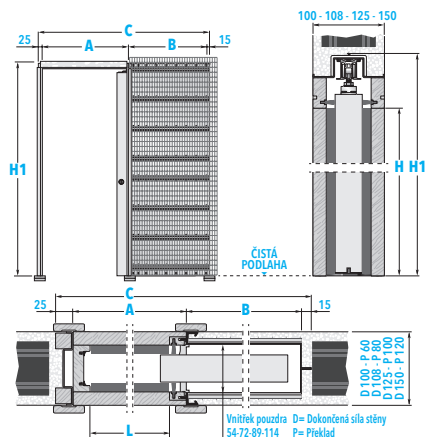
ECLISSE JEDNOKŘÍDLÉ

Standardní model

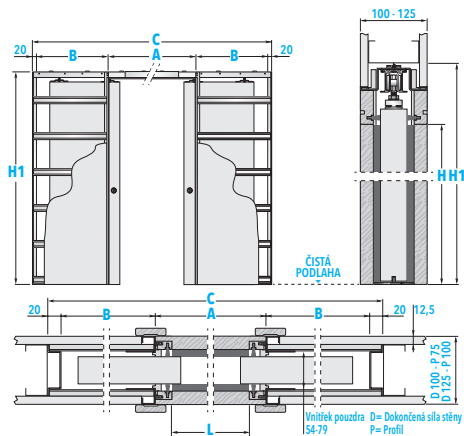
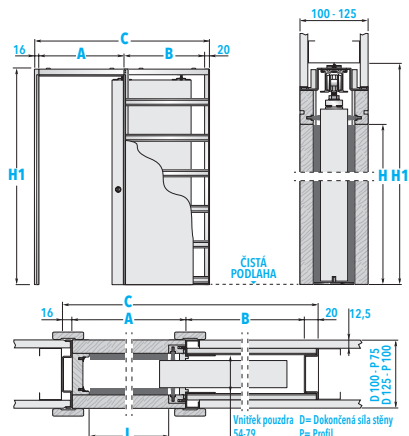
ECLISSE DVOUKŘÍDLÉ

Standardní model

Verze ZDIVO



Verze SÁDROKARTON



PRŮCHOD L x H	Verze ZDIVO				Verze SÁDROKARTON			
	ROZMĚRY POUZDRA				ROZMĚRY POUZDRA			
	A	B	C	H1	A	B	C	H1
600 x 1970	670	625	1335	2065	670	615	1321	2065
700 x 1970	770	725	1535	2065	770	715	1521	2065
800 x 1970	870	825	1735	2065	870	815	1721	2065
900 x 1970	970	925	1935	2065	970	915	1921	2065
1000 x 1970	1070	1025	2135	2065	1070	1015	2121	2065
1100 x 1970	1170	1125	2335	2065	1170	1115	2321	2065

Uvedené rozměry jsou v mm.

PRŮCHOD L x H	Verze ZDIVO				Verze SÁDROKARTON			
	ROZMĚRY POUZDRA				ROZMĚRY POUZDRA			
	A	B	C	H1	A	B	C	H1
1250 x 1970	1325	625	2605	2065	1325	615	2595	2065
1450 x 1970	1525	725	3005	2065	1525	715	2995	2065
1650 x 1970	1725	825	3405	2065	1725	815	3395	2065
1850 x 1970	1925	925	3805	2065	1925	915	3795	2065
2050 x 1970	2125	1025	4205	2065	2125	1015	4195	2065
2250 x 1970	2325	1125	4605	2065	2325	1115	4595	2065

Uvedené rozměry jsou v mm.



ECLISSE ČR, s.r.o.

Líšnická 360 - 252 03 Řitka

Telefon: + 420 286 888 913

Mobil: + 420 603 453 645

info@eclisse.cz

www.eclisse.cz

Sledujte nás na:

