

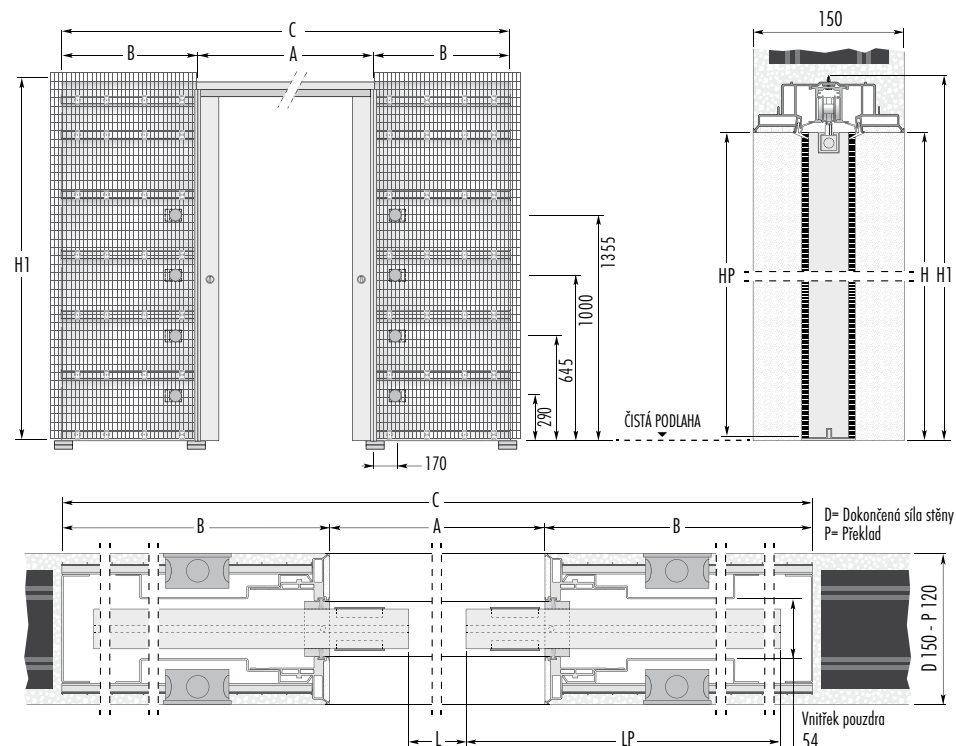
ECLISSE SYNTESIS® LUCE DVOUKŘÍDLÉ

Verze ZDIVO



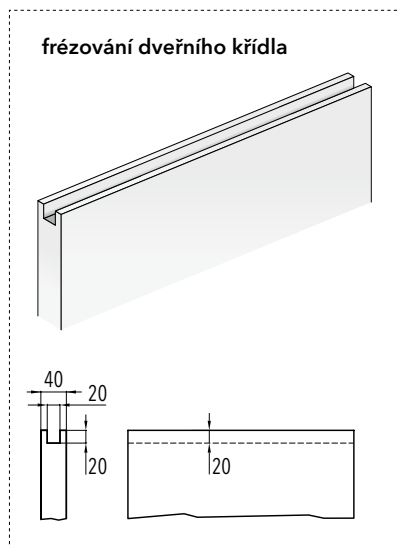
Bezobložkové stavební pouzdro pro dvě dveřní křídla proti sobě s přípravou pro elektro.

Dvoukřídlové pouzdro ECLISSE SYNTESIS® LUCE je spojením minimalistické krásy a funkčnosti. Umístěte světla, zásuvky, vypínače, termostaty kam potřebujete a zpríjemněte si každodenní život.



UPOZORNĚNÍ

Horní část dveřního křídla je nutné upravit dle zobrazeného nákresu.



STANDARDNÍ MODEL					DVEŘNÍ KŘÍDLO*		POZNÁMKY		
PRŮCHOD L x H	ROZMĚRY POUZDRA			DOKONČENÁ SÍLA STĚNY	VNITŘEK POUZDRA	LP	HP		
	A	B	C	H1					
1070 x 1993	1230	752	2734	2053	150	54	650	1985	<p>Atyp: kromě uvedených standardních velikostí dodáváme i atypické rozměry od čisté šířky průchodu L 1070 do 2470 mm a od čisté výšky průchodu 2100 do 2700 mm. Atypická výroba je po 50 mm na výšku.</p> <ul style="list-style-type: none"> ▶ Na každé straně pouzdra je připraveno 5+5 a 5+5 míst pro potenciální připojení elektrika. ▶ Pouzdra jsou určena pouze pro dveře o max. síle 40 mm (tzn. hladké, profilované nebo se zapuštěným sklem). ▶ Standardní nosnost posuvných vozíčků je 100 kg. ▶ Stavební otvor připravte na výšku H1+20 mm a šířku C+50 mm. ▶ Otvor je nutno opatřit překladem. ▶ Doporučujeme konzultovat rozměry dveří s výrobcem dveří. ▶ Hloubka pro univerzální elektro krabici je cca 40 mm. ▶ U dokončené síly stěny 150 mm je vnitřní rozměr mezi pleťvem 120 mm. <p>* Uvedené rozměry dveřního křídla neplatí pro celoskleněné dveře.</p>
1270 x 1993	1430	852	3134	2053	150	54	750	1985	
1470 x 1993	1630	952	3534	2053	150	54	850	1985	
1670 x 1993	1830	1052	3934	2053	150	54	950	1985	
1870 x 1993	2030	1152	4334	2053	150	54	1050	1985	
2070 x 1993	2230	1252	4734	2053	150	54	1150	1985	

Uvedené rozměry jsou v mm.

DŮLEŽITÉ

L - čistý dveřní průchod se odlišuje od rozměru "A" z bezpečnostních a technických důvodů, dveřní křídlo musí o 80 mm vyčnívat z pouzdra.

- ▶ V případě potřeby širšího čistého průchodu lze kdykoli přizpůsobit koncový doraz.
- ▶ Pokud se má dveřní křídlo kompletně otevřít, musí být spodní drážka dveří vyfrézovaná přes celou šířku.
- ▶ Vyfrézovaná spodní drážka dveřního křídla musí mít rozměr 7x15 mm.

PŘÍSLUŠENSTVÍ

- Vitro:** adaptér, který elegantně skryje držáky celoskleněných dveří, více na straně 81.
- ECLISSE BIAS™:** tichý doraz, který zjemní dovření dveří, více na straně 78.
- ECLISSE BIAS™ DS:** je oboustranný tichý doraz, který brzdí dveře při zavření i otevření, více na straně 78.
- Ochranný profil:** zamezuje deformaci dveří ve vlhkých prostorech a zlepšuje posuv, více na straně 79.