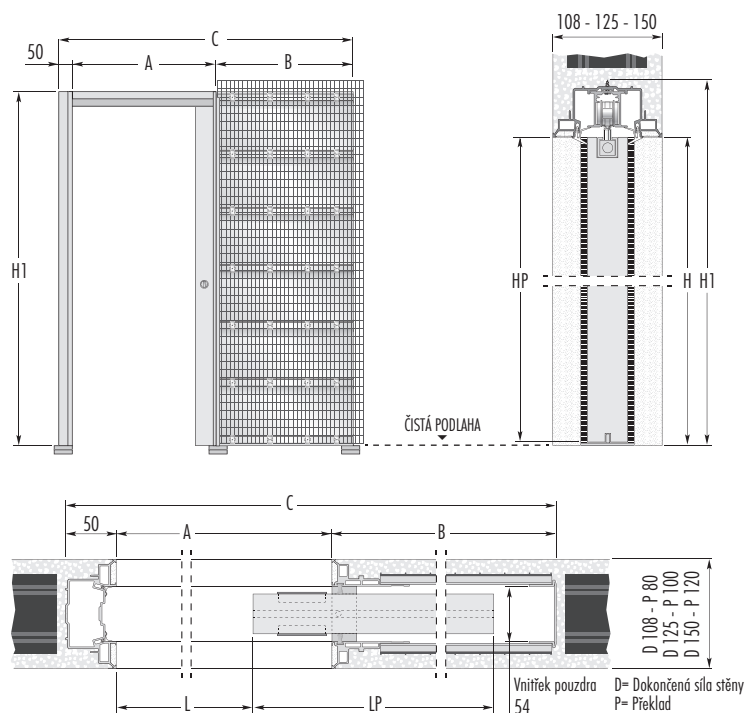


SYNTESIS® LINE

Verze ZDIVO

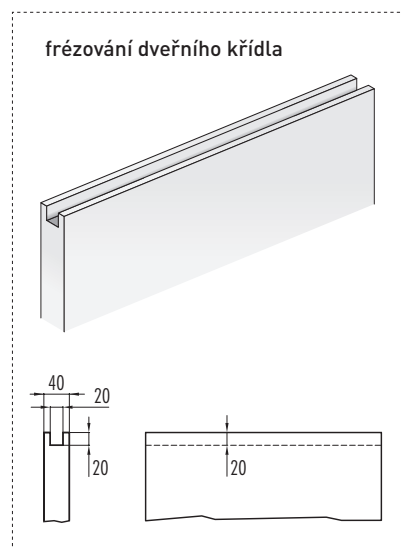


Bezobložkové stavební pouzdro pro jedno dveřní křídlo.
 Díky úplné integraci pouzdra se stěnou vytváří SYNTESIS® LINE efekt neviditelných posuvných dveří. Nechte se překvapit perfektním, estetickým výsledkem naší kombinace dokonalé technologie a designu.



UPOZORNĚNÍ

Horní část dveřního křídla je nutné upravit dle zobrazeného nákresu.



STANDARDNÍ MODEL					DVEŘNÍ KŘÍDLO*		POZNÁMKY	
PRŮCHOD L x H	ROZMĚRY POUZDRA			DOKONČENÁ SÍLA STĚNY	VNITŘEK POUZDRA	LP	HP	
	A	B	C	H1				
535 x 1993	615	750	1415	2053	108 - 125 - 150	54	650	1985
635 x 1993	715	850	1615	2053	108 - 125 - 150	54	750	1985
735 x 1993	815	950	1815	2053	108 - 125 - 150	54	850	1985
835 x 1993	915	1050	2015	2053	108 - 125 - 150	54	950	1985
935 x 1993	1015	1150	2215	2053	108 - 125 - 150	54	1050	1985
1035 x 1993	1115	1250	2415	2053	108 - 125 - 150	54	1150	1985

Uvedené rozměry jsou v mm.

DŮLEŽITÉ

L - čistý dveřní průchod se odlišuje od rozměru "A" z bezpečnostních a technických důvodů, dveřní křídlo musí o 80 mm vyčnívat z pouzdra.

- ▶ V případě potřeby širšího čistého průchodu lze kdykoli přizpůsobit koncový doraz.
- ▶ Pokud se má dveřní křídlo kompletně otevřít, musí být spodní drážka dveří vyfrézovaná přes celou šířku.
- ▶ Vyfrézovaná spodní drážka dveřního křídla musí mít rozměr 7x15 mm.

- ▶ **Atypy:** kromě uvedených standardních velikostí dodáváme i atypické rozměry od čisté šířky průchodu L 535 do 1235 mm a od čisté výšky průchodu 2100 do 2700 mm. Atypická výroba je po 50 mm na výšku.
- ▶ Od šířky průchodu A 1115 mm je síla dokončené stěny 125, 150 mm pro každou výšku.
- ▶ Pouzdra jsou určena pouze pro dveře o max. síle 40 mm (tzn. hladké, profilované nebo se zapuštěným sklem).
- ▶ Standardní nosnost posuvných vozíčků je 100 kg.
- ▶ Stavební otvor připravte na výšku H1+20 mm a na šířku C+50 mm.
- ▶ Otvor je nutno opatřit překladem.
- ▶ Doporučujeme konzultovat rozměry dveří s výrobcem dveří.
- ▶ U dokončené síly stěny 108 mm je vnitřní rozměr mezi pletivem 80 mm.
- ▶ U dokončené síly stěny 125 mm je vnitřní rozměr mezi pletivem 100 mm.
- ▶ U dokončené síly stěny 150 mm je vnitřní rozměr mezi pletivem 120 mm.
- ▶ Uvedené rozměry dveřního křídla neplatí pro celoskleněné dveře.

PŘÍSLUŠENSTVÍ

- Vitro:** adaptér, který elegantně skryje držáky celoskleněných dveří, více na straně 81.
- Ochranný profil:** zamezuje deformaci dveří ve vlhkých prostorech a zlepšuje posuv, více na straně 84.
- Syntesis® Sokl:** zapuštěný sokl přímo ve zdi, více na straně 74 - 75.
- Eclipse BIAS™:** tichý doraz, který zjemní dovření dveří, více na straně 80.