

ECLISSE SYNTESIS® LUCE DVOUKŘÍDLÉ

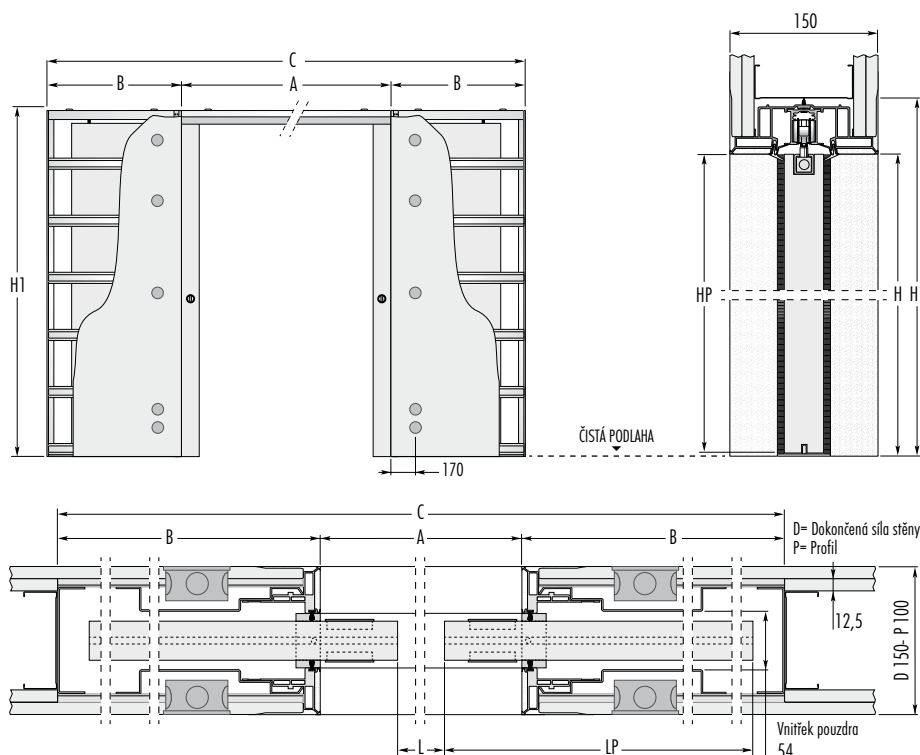
Verze SÁDROKARTON



Bezobložkové stavební pouzdro pro dvě dveřní křídla proti sobě s přípravou pro elektro.

Může být něco tak čisté, krásné a praktické jako ECLISSE SYNTESIS® LUCE?

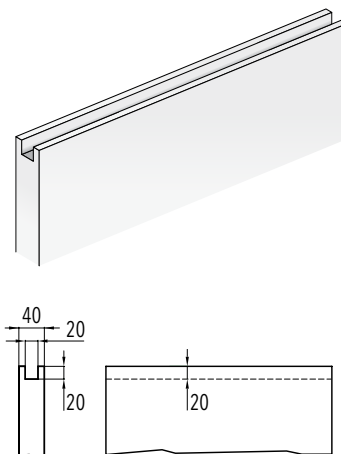
Ano, dvoukřídle LUCE.



UPOZORNĚNÍ

Horní část dveřního křídla je nutné upravit dle zobrazeného nákresu.

frézování dveřního křídla



STANDARDNÍ MODEL					DVEŘNÍ KŘÍDLO*		POZNÁMKY	
PRŮCHOD L x H	ROZMĚRY POUZDRA				DOKONČENÁ SÍLA STĚNY	VNITŘEK POUZDRA	LP	HP
	A	B	C	H1				
1070 x 1993	1230	752	2734	2053	150	54	650	1985
1270 x 1993	1430	852	3134	2053	150	54	750	1985
1470 x 1993	1630	952	3534	2053	150	54	850	1985
1670 x 1993	1830	1052	3934	2053	150	54	950	1985
1870 x 1993	2030	1152	4334	2053	150	54	1050	1985
2070 x 1993	2230	1252	4734	2053	150	54	1150	1985

Uvedené rozměry jsou v mm.

DŮLEŽITÉ

L - čistý dveřní průchod se odlišuje od rozměru "A" z bezpečnostních a technických důvodů, dveřní křídlo musí o 80 mm vyčnívat z pouzdra.

- ▶ V případě potřeby širšího čistého průchodu lze kdykoli přizpůsobit koncový doraz.
- ▶ Pokud se má dveřní křídlo kompletně otevřít, musí být spodní drážka dveří vyfrézovaná přes celou šířku.
- ▶ Vyfrézovaná spodní drážka dveřního křídla musí mít rozměr 7x15 mm.

Atyp: kromě uvedených standardních velikostí dodáváme i atypické rozměry od čisté šířky průchodu L 1070 do 2470 mm a od čisté výšky průchodu 2100 do 2700 mm. Atypická výroba je po 50 mm na výšku.

- ▶ Na každé straně pouzdra je připraveno 5+5 a 5+5 míst pro potenciální připojení elektrika.
- ▶ Pouzdra jsou určena pouze pro dveře o max. síle 40 mm (tzn. hladké, profilované nebo se zapuštěným sklem).
- ▶ Standardní nosnost posuvných vozíčků je 100 kg.
- ▶ Stavební otvor připravte na výšku H1+20 mm a na šířku C+50 mm.
- ▶ Otvor je nutno opatřit překladem.
- ▶ Hloubka pro univerzální krabici pro rozvod elektrika je cca 40 mm.
- ▶ U dokončené síly stěny 150 mm je vnitřní rozměr mezi sádkartonovými profily 100 mm.
- ▶ Doporučujeme konzultovat rozměry dveří s výrobcem dveří.
- * Uvedené rozměry dveřního křídla neplatí pro celoskleněné dveře.

PŘÍSLUŠENSTVÍ

Vitró: adaptér, který elegantně skryje držáky celoskleněných dveří, více na straně 81.

ECLISSE BIAS™: tichý doraz, který zjemní dovření dveří, více na straně 78.

Ochranný profil: zamezuje deformaci dveří ve vlhkých prostorech a zlepšuje posuv, více na straně 79.

Syntesis® Sokl: zapuštěný sokl přímo ve zdi, více na straně 72 - 73.

ECLISSE BIAS™ DS: je oboustranný tichý doraz, který brzdí dveře při zavření i otevření, více na straně 78.